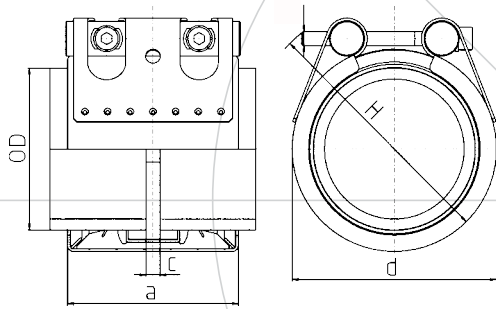
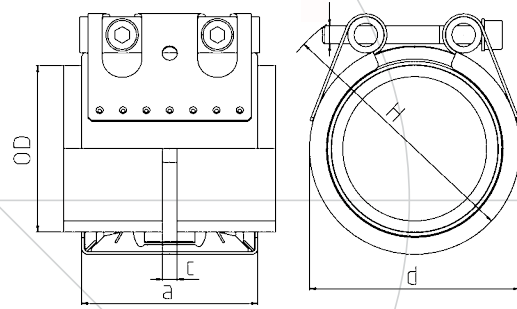


NORMACONNECT® FLEX/FLEX E



NORMACONNECT® FLEX



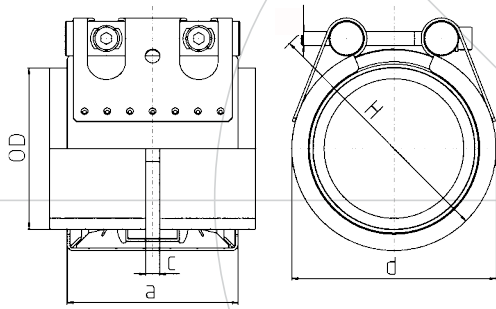
NORMACONNECT® FLEX E

Ulkohalkaisija (mm)	Kirstysalue (mm)		PN ¹⁾ (bar)	WP ²⁾ (bar)	C _{max} (mm)	Mitat		
	ulkohalk. min	ulkohalk. max				a (mm)	d kiristettynä noin (mm)	H noin (mm)
26.9	26.4	27.5	16	70	3	67	50	70
28.0	27.5	28.5	16	70	3	67	50	70
30.0	29.5	30.6	16	70	3	67	50	70
33.7	33.0	34.3	16	60	3	67	55	75
35.0	34.5	35.6	16	60	8	63	55	75
38.0	37.5	38.6	16	60	8	63	60	80
42.4	41.7	43.0	16	50	8	63	65	85
44.5	44.0	45.1	16	50	8	63	65	85
48.3	47.6	50.5	16	50	8	63	70	90
54.0	53.3	54.6	16	50	17	78	75	95
57.0	56.3	57.7	16	50	17	78	80	100
60.3	59.5	61.0	16	40	17	78	85	105
63.0	62.2	63.9	16	40	17	78	85	105
70.0	69.0	71.0	16	40	25	98	90	110
73.0	72.1	73.8	16	40	25	98	95	115
76.1	75.2	77.0	16	35	25	98	100	120
78.0	77.1	78.9	16	35	25	98	100	120
80.0	79.0	80.8	16	35	25	98	100	120
84.0	83.0	85.0	16	35	25	98	105	125
88.9	87.0	89.9	16	35	25	98	110	130
101.6	100.4	102.8	16	35	25	98	125	145
104.0	102.8	106.1	16	35	25	98	125	145
108.0	106.8	109.2	16	35	25	98	130	150
110.0	108.8	111.4	16	35	25	98	130	150
114.3	113.0	115.5	16	35	25	98	135	155
122.0	120.8	123.2	16	32	35	113	145	165
129.0	127.6	131.1	16	32	35	113	155	185
133.0	131.5	134.4	16	32	35	113	160	190
139.7	138.1	141.6	16	32	35	113	165	195
141.3	139.6	142.8	16	32	35	113	170	200
154.0	152.3	156.1	16	32	35	113	180	210
159.0	157.3	160.7	16	32	35	113	185	215
168.3	166.5	170.1	16	32	35	113	195	225

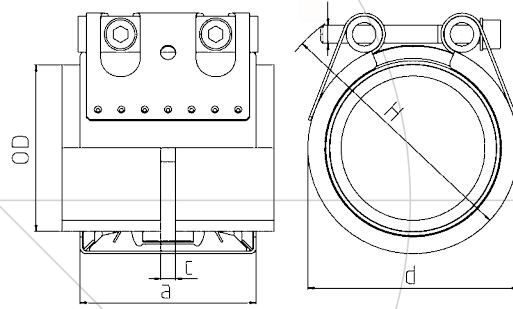
¹⁾ PN (nimellispaine) on varmuuskertoimeen ≥ 4 perustuva suurin sallittu käyttöpaine laivanrakennuksessa.

²⁾ WP on NORMA-määrittelyn mukaiseen varmuuskertoimeen perustuva suurin käyttöpaine teollisuussovelluksissa.

NORMACONNECT® FLEX/FLEX E



NORMACONNECT® FLEX



NORMACONNECT® FLEX E

Ulkohalkaisija (mm)	Kirstysalue (mm)		MAWP ³⁾ (bar)		WP ²⁾ (bar)		C _{max} (mm)	Kirstysalue			
	ulkohalk. min	ulkohalk. max	Kiristettynä		Kiristettynä			a (mm)	d noin (mm)	H noin (mm)	
			FLEX	FLEX E	FLEX	FLEX E		FLEX	FLEX E		
180.0	178.0	182.0	23.5	13.5	50.0	30.0	35	141	139	210	240
193.7	192.0	196.0	23.5	13.5	46.0	28.0	35	141	139	225	255
206.0	202.0	208.0	20.0	13.5	43.0	26.5	35	141	139	240	270
219.1	216.0	221.0	18.0	13.5	40.5	23.0	35	141	139	250	280
225.0	222.0	227.0	18.0	12.0	40.0	23.0	35	141	139	255	285
229.9	228.0	232.0	18.0	12.0	39.0	23.0	35	141	139	260	290
244.5	242.0	247.0	18.0	12.0	37.0	22.0	35	141	139	275	305
254.0	250.0	256.0	18.0	12.0	35.5	21.0	35	141	139	285	315
267.0	264.0	269.0	18.0	12.0	33.5	20.0	35	141	139	300	330
273.0	270.0	275.0	17.0	12.0	33.0	20.0	35	141	139	305	335
306.0	302.0	308.0	15.0	9.0	29.0	17.5	35	141	139	340	370
323.9	320.0	327.0	15.0	9.0	28.0	17.5	35	141	139	355	385
326.0	322.0	329.0	13.0	9.0	27.5	16.5	35	141	139	360	390
355.6	352.0	359.0	13.0	9.0	25.0	15.0	35	141	139	390	420
406.4	402.0	410.0	10.0	7.5	22.0	14.0	35	141	139	440	470
429.0	426.0	431.0	7.5	5.5	21.0	13.0	35	141	139	460	490
442.0	439.0	444.0	7.5	5.5	20.0	13.0	35	141	139	475	505
457.2	454.0	459.0	7.5	5.5	19.5	12.0	35	141	139	490	520
508.0	505.0	510.0	7.5	5.5	17.0	11.0	35	141	139	540	570
531.0	528.0	534.0	7.5	5.5	16.0	10.5	35	141	139	565	595
558.8	556.0	562.0	7.5	5.5	15.5	10.0	35	141	139	590	620
609.6	606.0	613.0	6.0	4.5	14.0	9.0	35	141	139	640	670
634.0	631.0	637.0	5.0	4.5	13.5	8.0	35	141	139	665	695
711.2	707.0	715.0	5.0	4.0	12.0	7.0	35	141	139	745	775
762.0	758.0	766.0	4.5	3.2	11.0	7.0	35	141	139	795	885
812.8	808.0	817.0	4.5	3.2	10.5	6.5	35	141	139	845	935
914.4	909.0	919.0	3.3	2.0	9.5	5.5	35	141	139	945	1035
1016.0	1013.0	1019.0	3.3	2.0	8.0	5.0	35	141	139	1050	1140
1117.5	1114.0	1120.0	3.3	2.0	7.5	4.5	35	141	139	1150	1240
1219.2	1216.0	1222.0	3.3	2.0	7.0	4.0	35	141	139	1250	1340

²⁾ WP on suurin NORMA-määrittelyn mukaiseen varmuuskertoimeen perustuva käyttöpaine teollisuuden sovelluksissa.

³⁾ MAWP on varmuuskertoimeen ≥ 4 perustuva suurin sallittu käyttöpaine laivanrakennuksessa.

Liitettävien putkien halkaisijoiden ero saa olla korkeintaan 5 mm.

Kaikki putkiliittimet ≥ 800 mm ovat kahdessa osassa.

Koot $> 1219,2$ mm pyydettyä.

Korkeat paineet pyydettyä.

NORMACONNECT® FLEX 3

ERIKOISLEVEÄLLÄ PANNALLA VARUSTETTU PUTKILIITIN

Erikoisleveän pannan sisältävä NORMACONNECT® FLEX 3 on joustava liitin, jolla metalli- ja/tai muoviputket liitetään nopeasti ja luotettavasti.

NORMACONNECT® FLEX 3 Ominaisuudet:

1. Kaksihuulinen tiivistysmenetelmä*
2. Sisään asennettu Sisäpanta vakiona*
3. Suuria rasituksia kestävät lukituspultit

* Katso tarkemmin kohdasta Tuote-edut sivuilta 6–7.



*NORMACONNECT®
FLEX 3 putkiliitin varustettuna
erikoisleveällä 211 mm:n
pannalla*



*NORMACONNECT®
FLEX 3*

Tiedustelut/tilaaminen

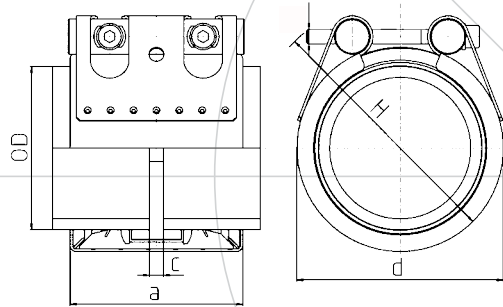
Tehdessäsi tiedusteluja tai tilauksia ilmoita seuraavat tiedot

Esimerkki:

- | | | |
|----|--|--------|
| 1. | Tyyppi (FLEX-3) | FLEX 3 |
| 2. | Vaadittu materiaali (W5), (vrt. sivu 10) | W5 |
| 3. | Putken ulkohalkaisija (vrt. taulukko) | 609,6 |
| 4. | Tiivistemuhvin materiaali (EPDM, NBR) | EPDM |

Tässä esimerkissä tilausteksti olisi: **NORMACONNECT® FLEX 3 – W5 – 609,6 – EPDM**

NORMACONNECT® FLEX 3



NORMACONNECT® FLEX 3

Ulkohalkaisija (mm)	Kirstysalue (mm)		WP ¹⁾ (bar)	C _{max} (mm)	Kirstysalue (mm)		
	ulkohalk.min	– ulkohalk.max			a	d kirstettynä noin (mm)	H noin (mm)
326.0	322.0	– 329.0	16.5	65	211	365	405
355.6	352.0	– 359.0	15.5	65	211	395	435
406.4	402.0	– 410.0	13.5	65	211	445	485
429.0	426.0	– 431.0	12.5	65	211	465	505
442.0	439.0	– 444.0	12.0	65	211	480	520
457.2	454.0	– 459.0	12.0	65	211	495	535
508.0	505.0	– 510.0	10.5	65	211	545	585
531.0	528.0	– 534.0	10.0	65	211	570	610
558.8	556.0	– 562.0	9.5	65	211	595	635
609.6	606.0	– 613.0	9.0	65	211	645	685
634.0	631.0	– 637.0	8.5	65	211	670	710
711.2	707.0	– 715.0	7.5	65	211	750	790
762.0	758.0	– 766.0	7.0	65	211	800	840
812.8	808.0	– 817.0	6.5	65	211	850	890
914.4	909.0	– 919.0	6.0	65	211	950	990
1016.0	1013.0	– 1019.0	5.0	65	211	1055	1095
1117.5	1114.0	– 1120.0	4.5	65	211	1155	1195
1219.2	1216.0	– 1222.0	4.0	65	211	1255	1295
1320.8	1314.0	– 1328.0	3.0	65	211	1360	1400
1422.4	1415.0	– 1430.0	3.0	65	211	1460	1500
1524.0	1516.0	– 1532.0	2.5	65	211	1560	1600
1625.6	1617.0	– 1634.0	2.5	65	211	1665	1705
1727.2	1718.0	– 1736.0	2.0	65	211	1765	1805
1828.8	1819.0	– 1838.0	2.0	65	211	1865	1905
1930.4	1920.0	– 1940.0	2.0	65	211	1970	2010
2032.0	2021.0	– 2042.0	1.5	65	211	2070	2110

¹⁾ WP WP on suurin NORMA-määrittelyn mukaiseen varmuuskertoimeen perustuva käyttöpaineteollisuuden sovelluksissa.

Liitettävien putkien halkaisijoiden ero saa olla korkeintaan 5 mm.

Kaikki putkiliittimet ≥ 800 mm ovat kahdessa osassa.