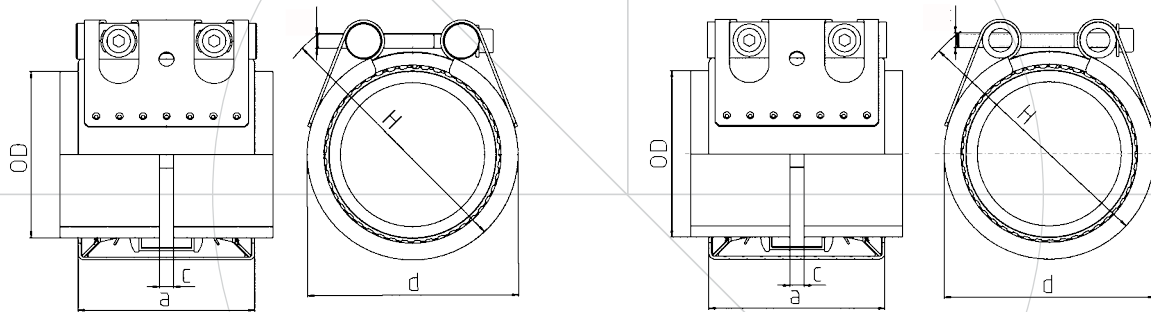


NORMACONNECT® GRIP/GRIP E



NORMACONNECT® GRIP

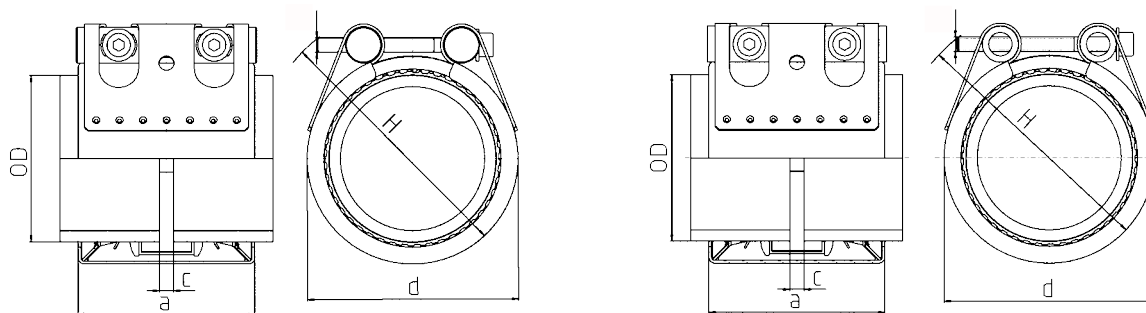
NORMACONNECT® GRIP E

Ulkohalkaisija (mm)	Kirstysalue (mm)		PN ¹⁾ (bar)	WP ²⁾ (bar)	C _{max} (mm)	Mitat		
	ulkohalk. min	ulkohalk. max				a (mm)	Mitat kiristettynä	
						d noin (mm)	H noin (mm)	
26.9	26.4	27.5	16	70	3	67	50	70
28.0	27.5	28.5	16	70	3	67	50	70
30.0	29.5	30.6	16	70	3	67	50	70
33.7	33.0	34.3	16	60	3	67	55	75
35.0	34.5	35.6	16	60	8	63	55	75
38.0	37.5	38.6	16	60	8	63	60	80
42.4	41.7	43.0	16	50	8	63	65	85
44.5	44.0	45.1	16	50	8	63	65	85
48.3	47.6	50.5	16	50	8	63	70	90
54.0	53.3	54.6	16	50	17	78	75	95
57.0	56.3	57.7	16	50	17	78	80	100
60.3	59.5	61.0	16	40	17	78	85	105
63.0	62.2	63.9	16	40	17	78	85	105
70.0	69.0	71.0	16	40	25	98	90	110
73.0	72.1	73.8	16	40	25	98	95	115
76.1	75.2	77.0	16	35	25	98	100	120
78.0	77.1	78.9	16	35	25	98	100	120
80.0	79.0	80.8	16	35	25	98	100	120
84.0	83.0	85.0	16	35	25	98	105	125
88.9	87.0	89.9	16	35	25	98	110	130
101.6	100.4	102.8	16	35	25	98	125	145
104.0	102.8	106.1	16	35	25	98	125	145
110.0	108.8	111.4	16	35	25	98	130	150
114.3	113.0	115.5	16	35	25	98	135	155
122.0	120.8	123.2	16	32	35	115	145	165
129.0	127.6	131.1	16	32	35	115	155	185
133.0	131.5	134.4	16	32	35	115	160	190
139.7	138.1	141.6	16	32	35	115	165	195
141.3	139.6	142.8	16	32	35	115	170	200
154.0	152.3	156.1	16	32	35	115	180	210
159.0	157.3	160.7	16	32	35	115	185	215
168.3	166.5	170.1	16	32	35	115	195	225

¹⁾ **PN** PN (nimellispaine) on varmuuskertoimeen > 4 perustuva suurin sallittu käyttöpaine laivanrakennuksessa.

²⁾ **WP** on suurin NORMA-määrittelyn mukaiseen varmuuskertoimeen perustuva käyttöpaine teollisuuden **sovelluksissa**

NORMACONNECT® GRIP/GRIP E



NORMACONNECT® GRIP

NORMACONNECT® GRIP E

Ulkohalkaisija (mm)	Kirstysalue (mm)		MAWP ¹⁾ (bar)		WP ²⁾ (bar)		C _{max} (mm)	Kirstysalue (mm)			
	ulkohalk. min	ulkohalk. max	Kiristettyä		Kiristettyä			a		d	H
			GRIP	GRIP E	GRIP	GRIP E		GRIP	GRIP E	noin	noin
193.7	192.0	196.0	16.0	10.0	32.0	20.0	35	142	141	225	255
206.0	202.0	208.0	16.0	10.0	32.0	20.0	35	142	141	240	270
219.1	216.0	221.0	16.0	10.0	32.0	20.0	35	142	141	250	280
225.0	222.0	227.0	13.0	10.0	26.5	16.0	35	142	140	255	285
229.9	228.0	232.0	13.0	5.5	26.0	16.0	35	142	140	260	290
244.5	242.0	247.0	12.0	5.5	24.5	15.0	35	142	140	275	305
254.0	250.0	256.0	11.5	5.5	22.5	14.0	35	142	140	285	315
267.0	264.0	269.0	11.0	5.5	22.5	13.5	35	142	140	300	330
273.0	270.0	275.0	11.0	5.5	22.0	13.0	35	142	140	305	335
306.0	302.0	308.0	9.5	5.5	19.5	10.5	35	142	140	340	370
323.9	320.0	327.0	6.5	3.0	13.0	9.5	35	142	140	355	385
326.0	322.0	329.0	6.5	3.0	13.0	9.5	35	142	140	360	390
355.6	352.0	359.0	6.0	2.7	12.0	8.5	35	142	140	390	420
406.4	402.0	410.0	4.5	2.5	9.0	7.0	35	142	140	440	470
429.0	426.0	431.0	4.0	2.5	8.5	6.5	35	142	140	460	490
442.0	439.0	444.0	4.0	2.5	8.0	6.5	35	142	140	475	505
457.2	454.0	459.0	4.0	2.5	8.0	6.0	35	142	140	490	520
508.0	505.0	510.0	2.5	2.0	5.0	4.0	35	142	140	540	570
531.0	528.0	534.0	2.5	1.5	5.0	4.0	35	142	140	565	595
558.8	556.0	562.0	2.0	1.5	4.5	3.5	35	142	140	590	620
609.6	606.0	613.0	1.5	1.0	3.0	2.0	35	142	140	640	670
634.0	631.0	637.0	1.5	---	3.0	---	35	142	---	665	695
711.2	707.0	715.0	1.5	---	2.5	---	35	142	---	745	775

¹⁾ MAWP MAWP on varmuuskertoimeen > 4 perustuva suurin sallittu käyttöpainne laivanrakennuksessa.

²⁾ WP WP on suurin NORMA-määrittelyn mukaiseen varmuuskertoimeen perustuva käyttöpainne teollisuuden sovelluksissa.

Liitettävien putkien halkaisijoiden ero saa olla korkeintaan 5 mm.