









## NORMACONNECT® FGR Putkiliitännät



Täydelliset liitännät eri sovellusten  
ja materiaalien putkille

# NORMA® – Sisällys

	Page
Esipuhe .....	3
Hyväksynät .....	4
Tuotteen edut .....	5–6
Tyypisarjat .....	7
Liitintyytit .....	8
Materiaalit .....	9–10
 <b>NORMACONNECT® FGR – joustaviin liitoksiin:</b>	
 NORMACONNECT® FLEX/FLEX E .....	11–14
 NORMACONNECT® FLEX 3 .....	15–16
 NORMACONNECT® REP E .....	17–20
 <b>NORMACONNECT® FGR – vetolujiin liitoksiin</b>	
 NORMACONNECT® GRIP/GRIP E .....	21–24
 NORMACONNECT® GRIP E-FP .....	25
 NORMACONNECT® RFP .....	25–26
 NORMACONNECT® PLAST GRIP/PLAST GRIP E .....	27–28
 NORMACONNECT® COMBI GRIP/COMBI GRIP E .....	29–30
Tarvikkeet .....	31
Sivuliikkeit ja jakelukumppanit .....	32–35

Tekniset muutokset mahdollisia. Hinnat pyydettäessä.  
Kaikki toimitukset tapahtuvat myyntiehtojemme mukaisesti.

Laatusertifioituna yrityksenä takaamme jatkuvasti korkeat laatustandardit. NORMA®-tuotteet valmistetaan nykyaikaisia tuotantotekniikoita käyttäen ja korkealuokkaisista materiaaleista. Ne ovat turvallisia, kun niitä käytetään määrittelemiemme käyttötarkoitusten mukaisesti ja kun antamiemme asennusohjeita noudatetaan. Ellet ole varma mahdollisesta käytöstä ja oikeasta asennuksesta, ota meihin yhteyttä.

## NORMACONNECT® FGR Putkiliitännät

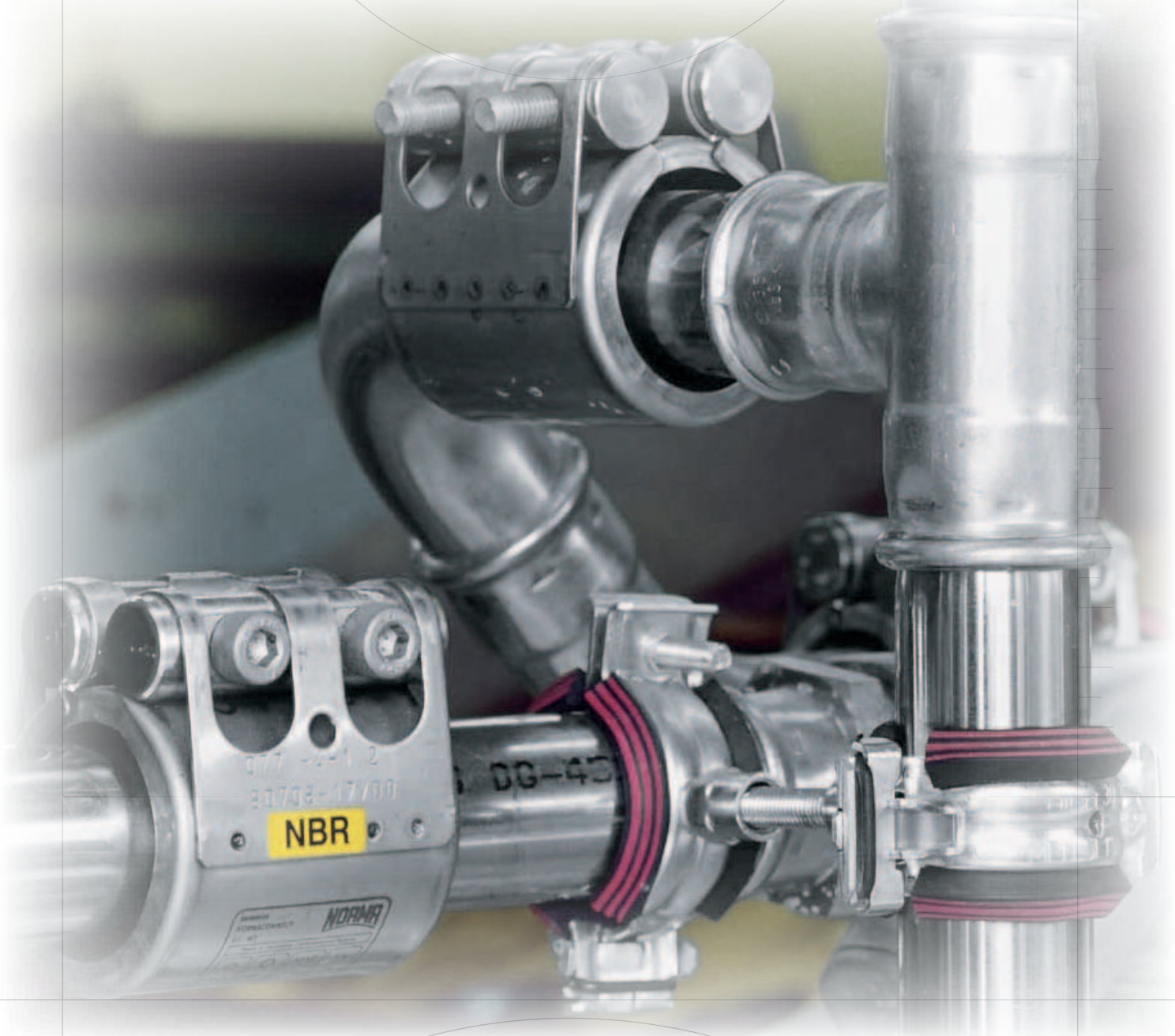
### Täydelliset liitännät eri sovellusten ja materiaalien putkille

NORMACONNECT® FGR putkiliittimet tarjoavat kompaktin, edullisen ja luotettavan tavan liittää sileäpäisiä putkia. Ne sopivat sekä muovi- että teräsputkien ja erityisesti ruostumattomien teräsputkien liittämiseen. Niitä voidaan käyttää koneenrakennuksessa, talonrakennuksessa

laivanrakennuksessa, maa- ja vesirakennuksessa sekä hydrotekniikassa.

Nesteiden, kaasujen ja kiinteiden aineiden syöttö- ja poistoputket voidaan liittää helposti, turvallisesti ja nopeasti myös ahtaissa paikoissa.

Laajan tyyppi ja kokovalikoiman ansiosta ne sopivat käytettäväksi niin vakio- kuin erikoissovelluksissakin.



# NORMA® – Hyväksynät



**FDA**



**Lloyd's Register**



Sertifioitu ja/tai hyväksytty seuraavien standardien mukaisesti:

TS 16949  
DIN EN ISO 9001  
EAQF • FORD Q1  
DIN EN ISO 14001

# Hyväksynät

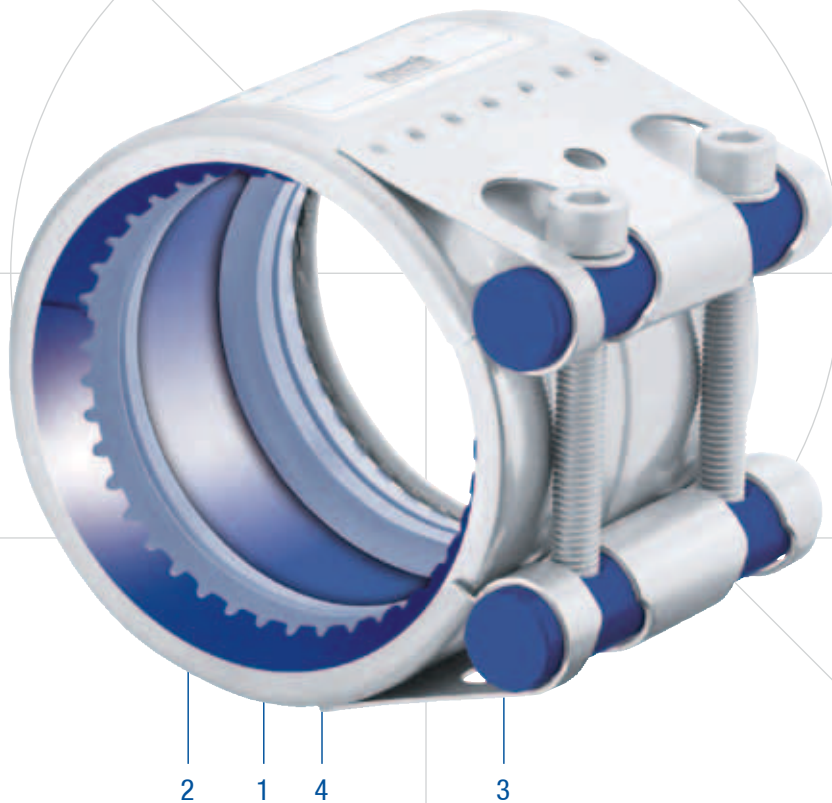
## NORMACONNECT® FGR Tuote–edut

**NORMACONNECT®** putkiliitin on edullinen vaihtoehto tavanomaiselle putkien liitostekniikalle sekä muovi– että metalliputkien liitoksissa. Kaikki sileäpäiset putket voidaan helposti liittää yhteen käsin. Asennusvalmis liitin työnnetään putkien päiden päälle, kohdistetaan ja kierretään mihin tahansa asennusasentoon. Turvallisen liitoksen saamiseksi riittää, kun kiristää kaksi pulttia vuorotellen momenttiavaimella.

- Luotettava tiiveys on taattu myös silloin, kun putkissa on lievä kohdistusvirhe, kulmavirhe tai jopa 65 mm:n rako putkien päiden välillä (ks. taulukko).
- Paineiskut, värinä ja niihin liittyvä melu vaimenevat huomattavassa määrin.
- Taloudellisuuden takeena on lyhyt kokoonpanoaika ilman etukätehen tapahtuvaa putkien kohdistusta tai putkien päiden käsittelyä. Lisäksi liittimet voidaan käyttää uudelleen.

### Käyttöalueet

**NORMACONNECT®** putkiliitin on luotettava liitos paksu- ja ohutseinäisille viimeisimmän DIN 86128 –standardin mukaisille putkille. Nesteiden, kaasun ja kiinteiden aineiden syöttö- ja paluuputket – joita käytetään koneenrakennuksessa, talonrakennuksessa, maa- ja vesirakentamisessa, laivanrakennuksessa, putkilinjojen rakentamisessa, voimalaitoksilla, kaivoksilla, suodattimissa, vesitekniikassa jne. – voidaan liittää yhteen nopeasti, helposti ja luotettavasti **NORMACONNECT®** putkiliittimillä.

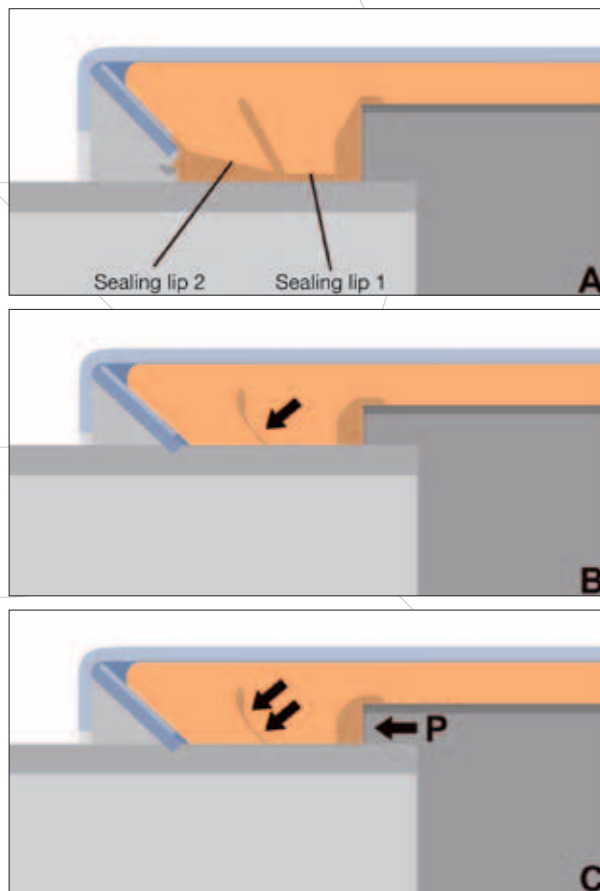


## 1. Kaksihuulinen tiivistysmenetelmä

NORMACONNECT®-putkiliittimien patentoitu kaksihuulinen tiivistysmenetelmä (kuva A) on kaksinkertaisesti luotettava: sillä on maksimaalinen tiivistyskyky sekä alhaisessa että korkeassa käyttöpaineessa.

Liittimien pulttien kiristyksen aikana tiivistehuuli 1 painautuu tiivistehuulta 2 vasten siten, että tiivistys on erittäin luotettava myös paineen ollessa alhainen, alipaineessa tai kun liitokseen kohdistuu äärimmäisen kova rasitus (kuva B).

Tiivistehuulen erikoisrakenteen ansiosta sisäisen paineen (P) kasvaessa tiivistehuulet painautuvat tiiviimmin putken pintaa vasten ja varmistavat näin entistä paremman tiivistystehon (kuva C).



## 2. Sisään asennettu Sisäpanta vakiona

Kaikissa NORMACONNECT®-putkiliittimissä on tehdasasennettu Sisäpanta (2) vakiona.

Sisäpanta suojaa tiivistekumia suurilta mekaanisilta ja kemiallisilta rasituksilta.

Se myös estää tiivistekumin kosteuslaajenemisen ja mahdollistaa suuremman raon jättämisen liitettävien putkien päiden välille.

Lisäksi se sallii suuremmat kulmavirheet ja kohdistusvirheet.

Sisäpantaupotteen ansiosta liittimiä voidaan käyttää ongelmitta sekä alipaine- että korkeapainesovelluksissa.

Sisäpantaupotteet on valmistettu muovista tai ruostumattomasta teräksestä.

## 3. Suuria rasituksia kestävät lukituspultit

NORMACONNECT®-putkiliittimissä käytetään läpimitaltaan erityisen suuria lukitustappeja (3). Tämä lisää liitoksen jäykkyyttä ja parantaa huomattavasti lukitustappien kierteen toimivuutta.

## 4. Kartiohammastettu ankkurirengas

Kartiohammastettu ankkurirengas (4) pureutuu putken pintaan ja takaa luotettavan ja vahvan vetolujuuden. Erikoisrakenteensa ansiosta liitin kestää myös korkeaa tärinärasitusta.

## 5. Suojarengas

Suojarengas (vrt. sivu 12) suojaa tiivistemuhvia UV-säteiltä, tulelta jne. ja parantaa liittimen taivutusjäykkyyttä.

## NORMACONNECT® FGR Tyypisarjat

The NORMACONNECT® tuotevalikoimasta löytyy oikea liitin kaikkiin mahdollisiin sovelluksiin. Tämänhetkiseen tuotevalikoimaan kuuluvat seuraavat tyypit

**NORMACONNECT® FGR** – joustaviin liitoksiin:



**NORMACONNECT® FLEX/FLEX E**  
Joustava liitin metalli- ja/tai muoviputkien liittämiseen

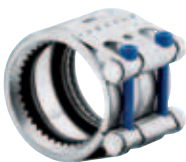


**NORMACONNECT® FLEX 3**  
Joustava liitin metalli- ja/tai muoviputkien liittämiseen, erikoislevyä panta



**NORMACONNECT® REP E**  
Korjausliitin vetolujien metalli- ja muoviputkien liittämiseen ja tiivistykseen

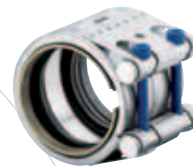
**NORMACONNECT® FGR** – vetoluihin liitoksiin:



**NORMACONNECT® GRIP/GRIP E**  
Vetoluja liitin metalli- ja muoviputkien välisiin liitoksiin



**NORMACONNECT® GRIP E-FP**  
Vetoluja putkiliitin, jossa on integroitu liekkisuoja, metalliputkien liittämiseen



**NORMACONNECT® PLAST GRIP/PLAST GRIP E**  
Vetoluja putkiliitin muoviputkien liittämiseen



**NORMACONNECT® COMBI GRIP/COMBI GRIP E**  
Vetoluja liitin metalli- ja muoviputkien välisiin liitoksiin



**NORMACONNECT® RFP**  
NORMACONNECT® RFP  
Jälkiasennettava liekkisuoja vetoluihin ja joustaviin putkiliitoksiin

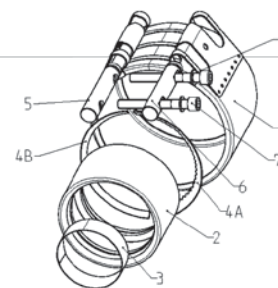
## Liitintyytit ja sopivat sovellukset

Liitettävät putket	(mm)	FLEX	FLEX E	FLEX 3	REP E alkaen 35 mm:stä
metalli + metalli	26.9 – 168.0	70 – 32 bar	70 – 32 bar	–	60 – 32 bar
	180.0 – 1219.2	50 – 7 bar	30 – 4 bar	–	30 – 4 bar
	326.0 – 2032.0	–	–	16.5 – 1.5 bar	–
muovi + muovi	26.9 – 168.3	16 bar	16 bar	–	16 bar
	180.0 – 1219.2	16 – 7 bar	16 – 4 bar	–	16 – 4 bar
metalli + muovi	26.9 – 168.3	16 bar	16 bar	–	
	180.0 – 1219.2	16 – 7 bar	16 – 7 bar	–	–

Liitettävät putket	(mm)	FLEX	FLEX E	FLEX 3	REP E alkaen 35 mm:stä
metalli + metalli	26.9 – 168.0	70 – 32 bar	70 – 32 bar	–	60 – 32 bar
	180.0 – 1219.2	50 – 7 bar	30 – 4 bar	–	30 – 4 bar
	326.0 – 2032.0	–	–	16.5 – 1.5 bar	–
muovi + muovi	26.9 – 168.3	16 bar	16 bar	–	16 bar
	180.0 – 1219.2	16 – 7 bar	16 – 4 bar	–	16 – 4 bar
metalli + muovi	26.9 – 168.3	16 bar	16 bar	–	
	180.0 – 1219.2	16 – 7 bar	16 – 7 bar	–	–



# NORMACONNECT® FGR Materiaalit



## Osat ja materiaalit DIN–standardin mukaisesti

NORMACONNECT® putkiliittimiä on saatavissa materiaaleista W2, W4 ja W5 valmistettuina.

Tukirengas on saatavissa ainoastaan materiaalista W5.

NORMACONNECT® Materiaaliyhteenveto • Taulukon sisältö = vain DIN–arvot.

W2						
Nro.	Komponentti	FLEX/FLEX E	NORMACONNECT GRIP/GRIP E	COMBI GRIP/ COMBI GRIP E	PLAST GRIP/ PLAST GRIP E	REP E
1	Runko ja silta	1.4301	1.4301	1.4301	1.4301	1.4301
2	Tiivistekumi	EPDM/NBR	EPDM/NBR	EPDM/NBR	EPDM/NBR	EPDM/NBR
3	Sisäpanta <sup>1)</sup>	1.4571/PA–GF	1.4571/PA–GF	1.4571/PA–GF	1.4571/PA–GF	1.4571
4 A	Ankkurirengas metalliputkille <sup>2)</sup>	–	1.4310	1.4310	–	–
4 A	Ankkurirengas muoviputkille <sup>2)</sup>	–	–	PA–GF–NS <sup>3)</sup>	PA–GF–NS <sup>3)</sup>	–
4 B	Suojarengas	1.4571	–	–	–	–
5 + 6	Umpilukitustapit	1.0715	1.0715	1.0715	1.0715	1.0715
5 + 6	Ontot lukitustapit	1.0580	1.0580	1.0580	1.0580	1.0580
7	Lukituspultit	10,9	10,9	10,9	10,9	10,9
8	Aluslevy	A4–80	A4–80	A4–80	A4–80	A4–80

W4						
Nro.	Komponentti	FLEX/FLEX E	GRIP/GRIP E	COMBI GRIP/ COMBI GRIP E	PLAST GRIP/ PLAST GRIP E	REP E
1	Runko ja silta	1.4301	1.4301	1.4301	1.4301	1.4301
2	Tiivistemuhvi	EPDM/NBR	EPDM/NBR	EPDM/NBR	EPDM/NBR	EPDM/NBR
3	Sisäpanta <sup>1)</sup>	1.4571/PA–GF	1.4571/PA–GF	1.4571/PA–GF	1.4571/PA–GF	1.4571
4 A	Anchoring ring for metal pipes <sup>2)</sup>	–	1.4310	1.4310	–	–
4 A	Ankkurirengas muoviputkille <sup>2)</sup>	–	–	PA–GF–NS <sup>3)</sup>	PA–GF–NS <sup>3)</sup>	–
4 B	Suojarengas	1.4571	–	–	–	–
5 + 6	Umpilukitustapit	1.4404	1.4404	1.4404	1.4404	1.4404
5 + 6	Ontot lukitustapit	1.4571	1.4571	1.4571	1.4571	1.4571
7	Lukituspultit	A4–80	A4–80	A4–80	A4–80	A4–80
8	Aluslevy	A4–80	A4–80	A4–80	A4–80	A4–80

W5						
Nro.	Komponentti	FLEX/FLEX E FLEX 3	GRIP/GRIP E GRIP E–FP	COMBI GRIP/ COMBI GRIP E	PLAST GRIP/ PLAST GRIP E	REP E
1	Runko ja silta	1.4571	1.4571	1.4571	1.4571	1.4571
2	Tiivistemuhvi	EPDM/NBR	EPDM/NBR	EPDM/NBR	EPDM/NBR	EPDM/NBR
3	Sisäpanta <sup>1)</sup>	1.4571/PA–GF	1.4571/PA–GF	1.4571/PA–GF	1.4571/PA–GF	1.4571
4 A	Ankkurirengas metalliputkille <sup>2)</sup>	–	1.4310	1.4310	–	–
4 A	Ankkurirengas muoviputkille <sup>2)</sup>	–	–	PA–GF–NS <sup>3)</sup>	PA–GF–NS <sup>3)</sup>	–
4 B	Suojarengas	1.4571	–	–	–	–
5 + 6	Umpilukitustapit	1.4404	1.4404	1.4404	1.4404	1.4404
5 + 6	Ontot lukitustapit	1.4571	1.4571	1.4571	1.4571	1.4571
7	Lukituspultit	A4–80	A4–80	A4–80	A4–80	A4–80
8	Aluslevy	A4–80	A4–80	A4–80	A4–80	A4–80

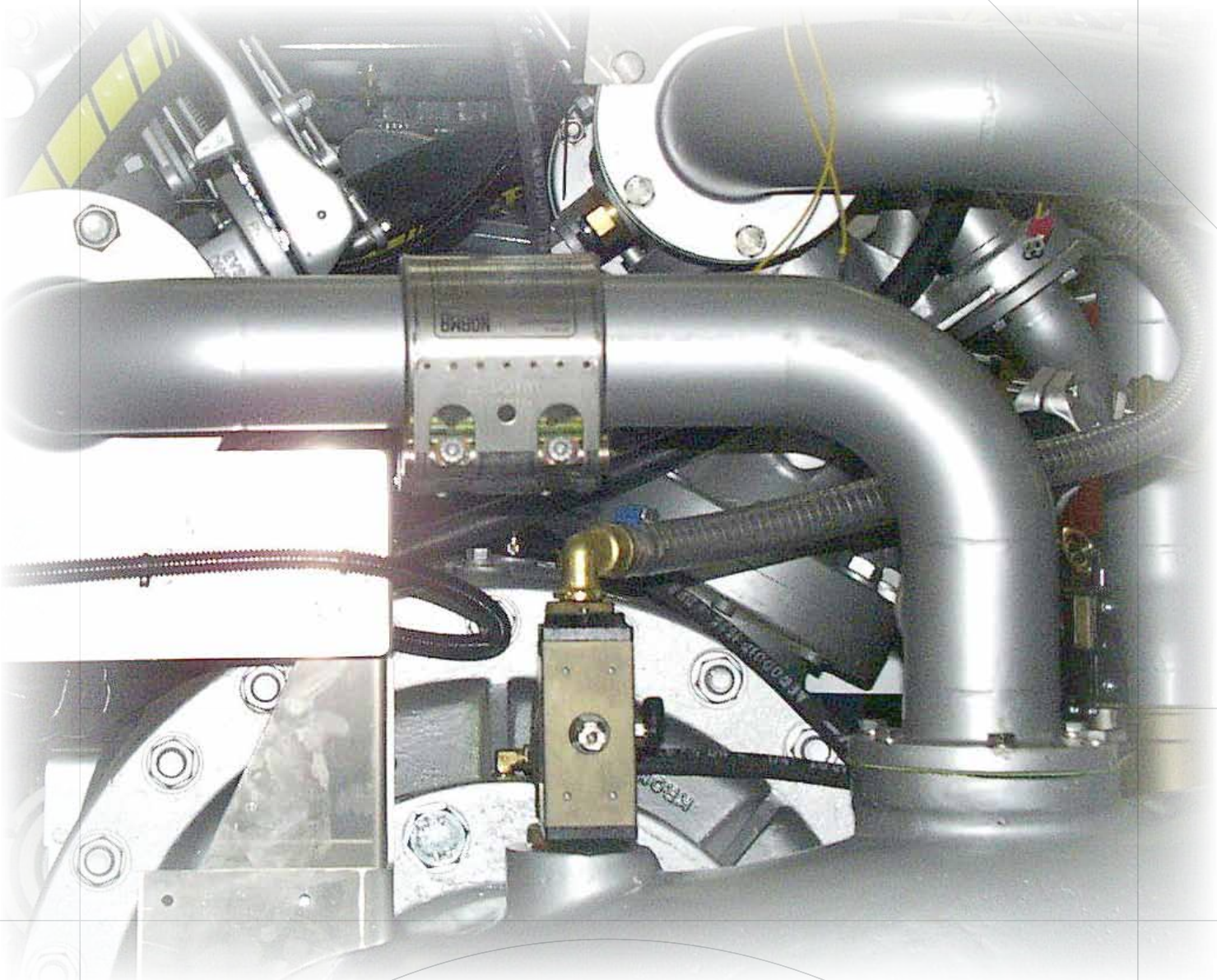
1) PA–GF–muovi Sisäpantaupotteita käytetään ainoastaan laivanrakennussovellusten putkiliittoksissa.

2) COMBI GRIP–liittimet on varustettu kahdella eri ankkurirengaslailla (1 x metallipäälle, 1 x muovipäälle).

3) PA–GF: PA vahvistettu lasikuidulla; NS: uushopea.

## Tiivistekumit: Käyttöalueet & lämmönkestävyys

Tiivisteiden materiaali	EPDM-kumi	NITRIILIKUMI NBR
Lämpötila-alue	-30 °C up to +125 °C OD 26.9 up to 168,3 mm  -20 °C up to +80 °C OD > 180 mm	-20 °C up to +80 °C
Väliaine	Juomavesi Alkoholit Paineilma Kiintoaineet	Vesi Öljyt Kaasut (palavat) Polttoaineet Hiilivetyliuokset



# NORMACONNECT® FLEX/FLEX E

## THE PROTECTIVE PIPE COUPLING

NORMACONNECT® FLEX /FLEX E–putkiliittimiä käytetään vetolujien putkien liittämiseen. Sekä metalli– että muoviputkia voidaan liittää luotettavasti ja nopeasti. NORMACONNECT® FLEX/FLEX E–putkiliittimillä varmistetaan luotettava tiiveys myös silloin, kun putkien päiden väliin jää rako, joka kompensoidaan. Ulkohalkaisijan ollessa > 180 mm on FLEX–tyyppi sopiva korkealle paineelle ja FLEX E –tyyppi matalalle paineelle.

### NORMACONNECT® FLEX/FLEX E Ominaisuudet:

- 1.Kaksihuulinen tiivistysmenetelmä\*
- 2.Sisään asennettu Sisäpanta vakiona\*
- 3.Kovaa rasiutusta kestävät lukitustapit\*
- 5.Suojarengas\*

\* Katso tarkemmin kohdasta Tuote–edut sivuilta 6–7



NORMACONNECT®  
FLEX E



NORMACONNECT® FLEX

## Tiedustelut/tilaaminen

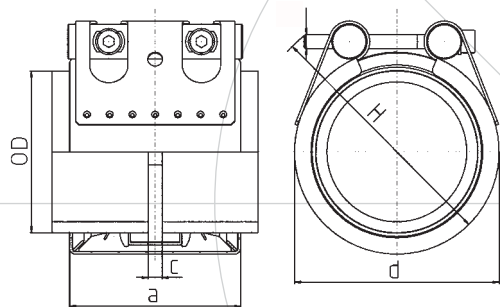
Tehdessäsi tiedusteluja tai tilauksia ilmoita seuraavat tiedot:

### Esimerkki

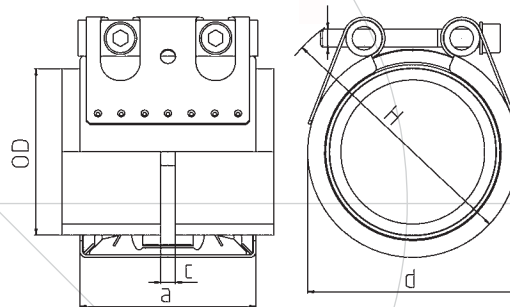
- |    |  |       |
|----|--|-------|
| 1. | Tyyppi (FLEX, FLEX E)                            | FLEX® |
| 2. | Vaadittu materiaali (W2, W4, W5), (vrt. sivu 10) | W2    |
| 3. | Putken ulkohalkaisija (vrt. taulukko)            | 609,6 |
| 4. | Tiivistekumin materiaali (EPDM, NBR)             | EPDM  |

Tässä esimerkissä tilausteksti olisi: **NORMACONNECT® FLEX – W2 – 609,6 – EPDM**

# NORMACONNECT® FLEX/FLEX E



NORMACONNECT® FLEX

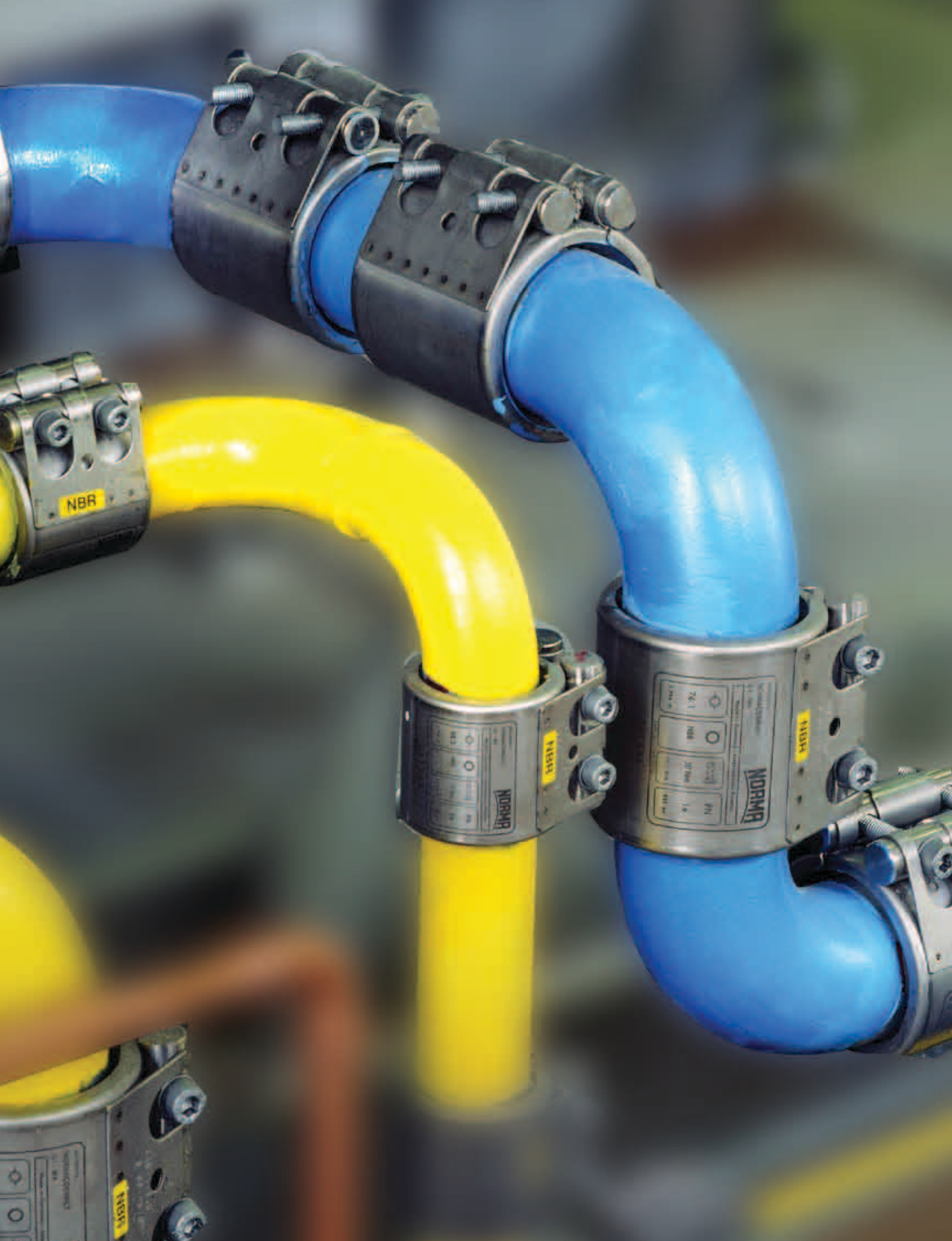


NORMACONNECT® FLEX E

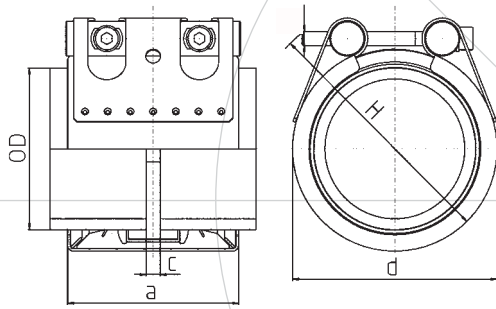
Ulkohalkaisija (mm)	Kirstysalue (mm)		PN <sup>1)</sup> (bar)	WP <sup>2)</sup> (bar)	C <sub>max</sub> (mm)	Mitat		
	ulkohalk. min	ulkohalk. max				a (mm)	d kiristettynä noin (mm)	H noin (mm)
26.9	26.4	27.5	16	70	3	67	50	70
28.0	27.5	28.5	16	70	3	67	50	70
30.0	29.5	30.6	16	70	3	67	50	70
33.7	33.0	34.3	16	60	3	67	55	75
35.0	34.5	35.6	16	60	8	63	55	75
38.0	37.5	38.6	16	60	8	63	60	80
42.4	41.7	43.0	16	50	8	63	65	85
44.5	44.0	45.1	16	50	8	63	65	85
48.3	47.6	50.5	16	50	8	63	70	90
54.0	53.3	54.6	16	50	17	78	75	95
57.0	56.3	57.7	16	50	17	78	80	100
60.3	59.5	61.0	16	40	17	78	85	105
63.0	62.2	63.9	16	40	17	78	85	105
70.0	69.0	71.0	16	40	25	98	90	110
73.0	72.1	73.8	16	40	25	98	95	115
76.1	75.2	77.0	16	35	25	98	100	120
78.0	77.1	78.9	16	35	25	98	100	120
80.0	79.0	80.8	16	35	25	98	100	120
84.0	83.0	85.0	16	35	25	98	105	125
88.9	87.0	89.9	16	35	25	98	110	130
101.6	100.4	102.8	16	35	25	98	125	145
104.0	102.8	106.1	16	35	25	98	125	145
108.0	106.8	109.2	16	35	25	98	130	150
110.0	108.8	111.4	16	35	25	98	130	150
114.3	113.0	115.5	16	35	25	98	135	155
122.0	120.8	123.2	16	32	35	113	145	165
129.0	127.6	131.1	16	32	35	113	155	185
133.0	131.5	134.4	16	32	35	113	160	190
139.7	138.1	141.6	16	32	35	113	165	195
141.3	139.6	142.8	16	32	35	113	170	200
154.0	152.3	156.1	16	32	35	113	180	210
159.0	157.3	160.7	16	32	35	113	185	215
168.3	166.5	170.1	16	32	35	113	195	225

<sup>1)</sup> PN (nimellispaine) on varmuuskertoimeen  $\geq 4$  perustuva suurin sallittu käyttöpaine laivanrakennuksessa.

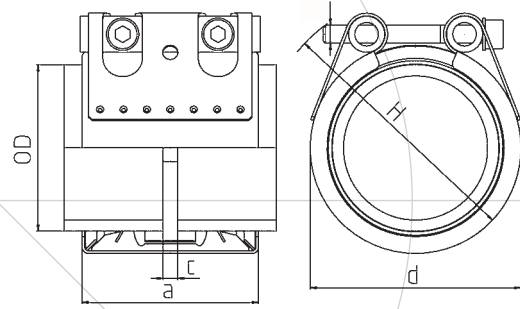
<sup>2)</sup> WP on NORMA-määrittelyn mukaiseen varmuuskertoimeen perustuva suurin käyttöpaine teollisuussovelluksissa.



# NORMACONNECT® FLEX/FLEX E



NORMACONNECT® FLEX



NORMACONNECT® FLEX E

Ulkohalkaisija (mm)	Kirstysalue (mm)		MAWP <sup>3)</sup> (bar)		WP <sup>2)</sup> (bar)		C <sub>max</sub> (mm)	Kirstysalue			
	ulkohalk. min	ulkohalk. max	Kiristettyä		Kiristettyä			a (mm)		d noin (mm)	H noin (mm)
			FLEX	FLEX E	FLEX	FLEX E		FLEX	FLEX E		
180.0	178.0	182.0	23.5	13.5	50.0	30.0	35	141	139	210	240
193.7	192.0	196.0	23.5	13.5	46.0	28.0	35	141	139	225	255
206.0	202.0	208.0	20.0	13.5	43.0	26.5	35	141	139	240	270
219.1	216.0	221.0	18.0	13.5	40.5	23.0	35	141	139	250	280
225.0	222.0	227.0	18.0	12.0	40.0	23.0	35	141	139	255	285
229.9	228.0	232.0	18.0	12.0	39.0	23.0	35	141	139	260	290
244.5	242.0	247.0	18.0	12.0	37.0	22.0	35	141	139	275	305
254.0	250.0	256.0	18.0	12.0	35.5	21.0	35	141	139	285	315
267.0	264.0	269.0	18.0	12.0	33.5	20.0	35	141	139	300	330
273.0	270.0	275.0	17.0	12.0	33.0	20.0	35	141	139	305	335
306.0	302.0	308.0	15.0	9.0	29.0	17.5	35	141	139	340	370
323.9	320.0	327.0	15.0	9.0	28.0	17.5	35	141	139	355	385
326.0	322.0	329.0	13.0	9.0	27.5	16.5	35	141	139	360	390
355.6	352.0	359.0	13.0	9.0	25.0	15.0	35	141	139	390	420
406.4	402.0	410.0	10.0	7.5	22.0	14.0	35	141	139	440	470
429.0	426.0	431.0	7.5	5.5	21.0	13.0	35	141	139	460	490
442.0	439.0	444.0	7.5	5.5	20.0	13.0	35	141	139	475	505
457.2	454.0	459.0	7.5	5.5	19.5	12.0	35	141	139	490	520
508.0	505.0	510.0	7.5	5.5	17.0	11.0	35	141	139	540	570
531.0	528.0	534.0	7.5	5.5	16.0	10.5	35	141	139	565	595
558.8	556.0	562.0	7.5	5.5	15.5	10.0	35	141	139	590	620
609.6	606.0	613.0	6.0	4.5	14.0	9.0	35	141	139	640	670
634.0	631.0	637.0	5.0	4.5	13.5	8.0	35	141	139	665	695
711.2	707.0	715.0	5.0	4.0	12.0	7.0	35	141	139	745	775
762.0	758.0	766.0	4.5	3.2	11.0	7.0	35	141	139	795	885
812.8	808.0	817.0	4.5	3.2	10.5	6.5	35	141	139	845	935
914.4	909.0	919.0	3.3	2.0	9.5	5.5	35	141	139	945	1035
1016.0	1013.0	1019.0	3.3	2.0	8.0	5.0	35	141	139	1050	1140
1117.5	1114.0	1120.0	3.3	2.0	7.5	4.5	35	141	139	1150	1240
1219.2	1216.0	1222.0	3.3	2.0	7.0	4.0	35	141	139	1250	1340

<sup>2)</sup> WP on suurin NORMA-määrittelyn mukaiseen varmuuskertoimeen perustuva käyttöpaine teollisuuden sovelluksissa.

<sup>3)</sup> MAWP on varmuuskertoimeen  $\geq 4$  perustuva suurin sallittu käyttöpaine laivanrakennuksessa.

Liitettävien putkien halkaisijoiden ero saa olla korkeintaan 5 mm.

Kaikki putkiliittimet  $\geq 800$  mm ovat kahdessa osassa.

Koot  $> 1219,2$  mm pyydettäessä.

Korkeat paineet pyydettäessä.

# NORMACONNECT® FLEX 3

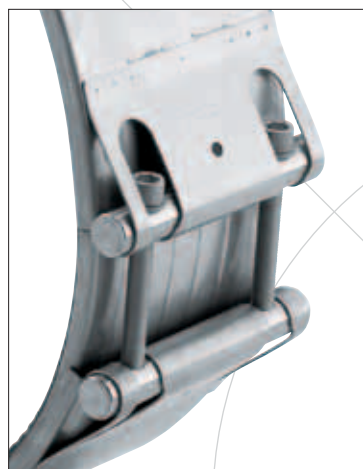
## ERIKOISLEVEÄLLÄ PANNALLA VARUSTETTU PUTKILIITIN

Erikoisleveän pannan sisältävä NORMACONNECT® FLEX 3 on joustava liitin, jolla metalli- ja/tai muoviputket liitetään nopeasti ja luotettavasti.

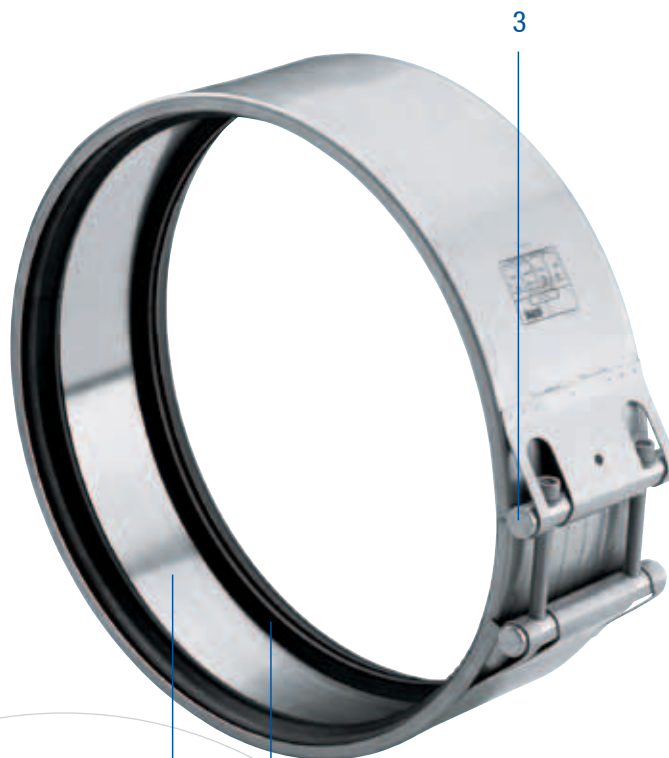
### NORMACONNECT® FLEX 3 Ominaisuudet:

1. Kaksihuulinen tiivistysmenetelmä\*
2. Sisään asennettu Sisäpanta vakiona\*
3. Suuria rasituksia kestävät lukituspultit

\* Katso tarkemmin kohdasta Tuote-edut sivuilta 6–7.



*NORMACONNECT®  
FLEX 3 putkiliitin varustettuna  
erikoisleveällä 211 mm:n  
pannalla*



*NORMACONNECT®  
FLEX 3*

## Tiedustelut/tilaaminen

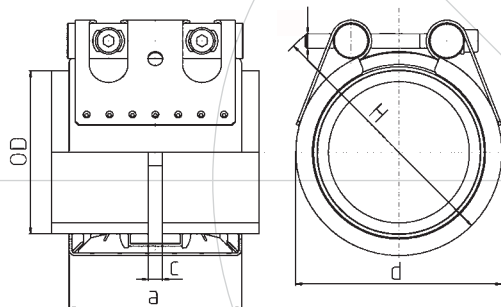
Tehdessäsi tiedusteluja tai tilauksia ilmoita seuraavat tiedot

**Esimerkki:**

- |    |  |        |
|----|--|--------|
| 1. | Tyyppi (FLEX 3)                          | FLEX 3 |
| 2. | Vaadittu materiaali (W5), (vrt. sivu 10) | W5     |
| 3. | Putken ulkohalkaisija (vrt. taulukko)    | 609,6  |
| 4. | Tiivistemuhvin materiaali (EPDM, NBR)    | EPDM   |

Tässä esimerkissä tilausteksti olisi: **NORMACONNECT® FLEX 3 – W5 – 609,6 – EPDM**

## NORMACONNECT® FLEX 3



NORMACONNECT® FLEX 3

Ulkohalkaisija (mm)	Kirstysalue (mm)		WP <sup>1)</sup> (bar)	C <sub>max</sub> (mm)	Kirstysalue (mm)		
	ulkohalk.min	– ulkohalk.max			a	d kirstettynä noin (mm)	H noin (mm)
326.0	322.0	– 329.0	16.5	65	211	365	405
355.6	352.0	– 359.0	15.5	65	211	395	435
406.4	402.0	– 410.0	13.5	65	211	445	485
429.0	426.0	– 431.0	12.5	65	211	465	505
442.0	439.0	– 444.0	12.0	65	211	480	520
457.2	454.0	– 459.0	12.0	65	211	495	535
508.0	505.0	– 510.0	10.5	65	211	545	585
531.0	528.0	– 534.0	10.0	65	211	570	610
558.8	556.0	– 562.0	9.5	65	211	595	635
609.6	606.0	– 613.0	9.0	65	211	645	685
634.0	631.0	– 637.0	8.5	65	211	670	710
711.2	707.0	– 715.0	7.5	65	211	750	790
762.0	758.0	– 766.0	7.0	65	211	800	840
812.8	808.0	– 817.0	6.5	65	211	850	890
914.4	909.0	– 919.0	6.0	65	211	950	990
1016.0	1013.0	– 1019.0	5.0	65	211	1055	1095
1117.5	1114.0	– 1120.0	4.5	65	211	1155	1195
1219.2	1216.0	– 1222.0	4.0	65	211	1255	1295
1320.8	1314.0	– 1328.0	3.0	65	211	1360	1400
1422.4	1415.0	– 1430.0	3.0	65	211	1460	1500
1524.0	1516.0	– 1532.0	2.5	65	211	1560	1600
1625.6	1617.0	– 1634.0	2.5	65	211	1665	1705
1727.2	1718.0	– 1736.0	2.0	65	211	1765	1805
1828.8	1819.0	– 1838.0	2.0	65	211	1865	1905
1930.4	1920.0	– 1940.0	2.0	65	211	1970	2010
2032.0	2021.0	– 2042.0	1.5	65	211	2070	2110

<sup>1)</sup> WP WP on suurin NORMA-määrittelyn mukaiseen varmuuskertoimeen perustuva käyttöpainne teollisuuden sovelluksissa.

Liitettävien putkien halkaisijoiden ero saa olla korkeintaan 5 mm.

Kaikki putkiliittimet ≥ 800 mm ovat kahdessa osassa.



# NORMACONNECT® REP E

## KORJAUSLIITIN

NORMACONNECT® REP E on joustava korjausliitin. Niillä liitetään ja/tai tiivistetään vaurioituneita metalli- ja muoviputkia. Niiden avulla korjaukset voi tehdä helposti, nopeasti ja turvallisesti ilman putkien purkamista.

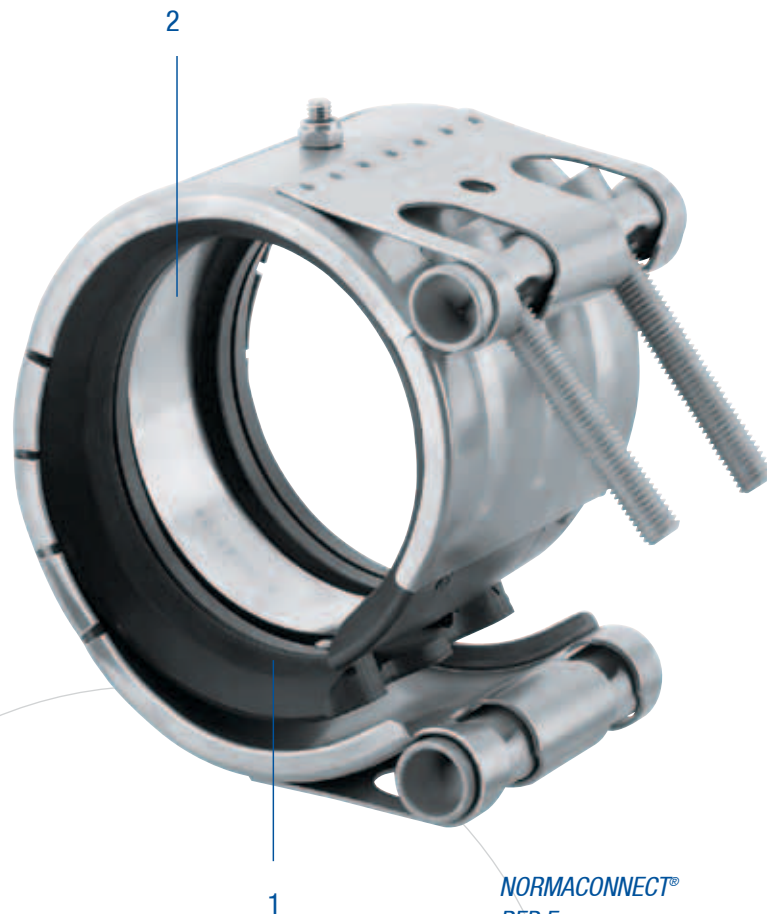
NORMACONNECT® REP E Ominaisuudet:

- 1.Kaksihuulinen tiivistysmenetelmä\*
- 2.Sisään asennettu Sisäpanta vakiona\*

\* Katso tarkemmin kohdasta Tuote-edut sivuilta 6–7.



NORMACONNECT®  
REP E



NORMACONNECT®  
REP E

## Tiedustelut/tilaaminen

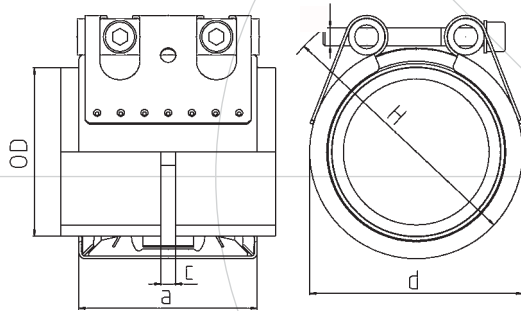
Tehdessäsi tiedusteluja tai tilauksia ilmoita seuraavat tiedot:

**Esimerkki:**

1.	Tyyppi (REP E)	REP E
2.	Vaadittu materiaali (W5), (vrt. sivu 10)	W5
3.	Putken ulkohalkaisija (vrt. taulukko)	609.6
4.	Tiivistekumin materiaali (EPDM, NBR)	EPDM

For this example, the order text would read: NORMACONNECT® REP E – W5 – 609.6 – EPDM

# NORMACONNECT® REP E

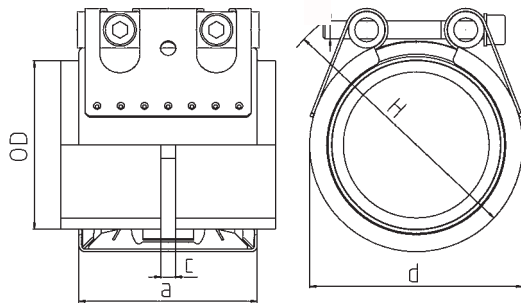


NORMACONNECT® REP E

Ulkohalkaisija (mm)	Kirstysalue (mm)		WP <sup>1)</sup> (bar)	C <sub>max</sub> (mm)	Kirstysalue (mm)		
	ulkohalk.min	– ulkohalk.max			a	d kirstettynä noin (mm)	H noin (mm)
35.0	34.5	– 35.6	60	8	63	55	75
38.0	37.5	– 38.6	60	8	63	60	80
42.4	41.7	– 43.0	50	8	63	65	85
44.5	44.0	– 45.1	50	8	63	65	85
48.3	47.6	– 50.5	50	8	63	70	90
54.0	53.3	– 54.6	50	17	78	75	95
57.0	56.3	– 57.7	50	17	78	80	100
60.3	59.5	– 61.0	40	17	78	85	105
63.0	62.2	– 63.9	40	17	78	85	105
70.0	69.0	– 71.0	40	25	98	90	110
73.0	72.1	– 73.8	40	25	98	95	115
76.1	75.2	– 77.0	35	25	98	100	120
78.0	77.1	– 78.9	35	25	98	100	120
80.0	79.0	– 80.8	35	25	98	100	120
84.0	83.0	– 85.0	35	25	98	105	125
88.9	87.0	– 89.9	35	25	98	110	130
98.0	96.9	– 99.0	35	25	98	120	140
101.6	100.4	– 102.8	35	25	98	125	145
104.0	102.8	– 106.1	35	25	98	125	145
108.0	106.8	– 109.2	35	25	98	130	150
110.0	108.8	– 111.4	35	25	98	130	150
114.3	113.0	– 115.5	35	25	98	135	155
122.0	120.8	– 123.2	32	35	113	145	165
129.0	127.6	– 131.1	32	35	113	155	185
133.0	131.5	– 134.4	32	35	113	160	190
139.7	138.1	– 141.6	32	35	113	165	195
141.3	139.6	– 142.8	32	35	113	170	200
154.0	152.3	– 156.1	32	35	113	180	210
159.0	157.3	– 160.7	32	35	113	185	215
168.3	166.5	– 170.1	32	35	113	195	225

<sup>1)</sup> WP on suurin NORMA-määrittelyn mukaiseen varmuuskertoimeen perustuva käyttöpaine teollisuuden sovelluksissa

# NORMACONNECT® REP E



NORMACONNECT® REP E

Ulkohalkaisija (mm)	Kirstysalue (mm)		WP <sup>1)</sup> (bar)	C <sub>max</sub> (mm)	Kirstysalue Kiristettynä (mm)		
	ulkohalk.min	ulkohalk.max			a	d	H
180.0	178.0	182.0	30.0	35	139	210	240
193.7	192.0	196.0	28.0	35	139	225	255
206.0	202.0	208.0	26.5	35	139	240	270
219.1	216.0	221.0	23.0	35	139	250	280
225.0	222.0	227.0	23.0	35	139	255	285
229.9	228.0	232.0	23.0	35	139	260	290
244.5	242.0	247.0	22.0	35	139	275	305
254.0	250.0	256.0	21.0	35	139	285	315
267.0	264.0	269.0	20.0	35	139	300	330
273.0	270.0	275.0	20.0	35	139	305	335
306.0	302.0	308.0	17.5	35	139	340	370
323.9	320.0	327.0	17.5	35	139	355	385
326.0	322.0	329.0	16.5	35	139	360	390
355.6	352.0	359.0	15.0	35	139	390	420
406.4	402.0	410.0	14.0	35	139	440	470
429.0	426.0	431.0	13.0	35	139	460	490
442.0	439.0	444.0	13.0	35	139	475	505
457.2	454.0	459.0	12.0	35	139	490	520
508.0	505.0	510.0	11.0	35	139	540	570
531.0	528.0	534.0	10.5	35	139	565	595
558.8	556.0	562.0	10.0	35	139	590	620
609.6	606.0	613.0	9.0	35	139	640	670
634.0	631.0	637.0	8.0	35	139	665	695
711.2	707.0	715.0	7.0	35	139	745	775
762.0	758.0	766.0	7.0	35	139	795	825
812.8	808.0	817.0	6.5	35	139	845	875
914.4	909.0	919.0	5.5	35	139	945	975
1016.0	1013.0	1019.0	5.0	35	139	1050	1080
1117.5	1114.0	1120.0	4.5	35	139	1150	1180
1219.2	1216.0	1222.0	4.0	35	139	1250	1280

<sup>1)</sup> WP on suurin NORMA-määrittelyn mukaiseen varmuuskertoimeen perustuva käyttöpaine teollisuuden sovelluksissa.

Koot > 1219,2 mm pyydettyäessä.



# NORMACONNECT® GRIP/GRIP E

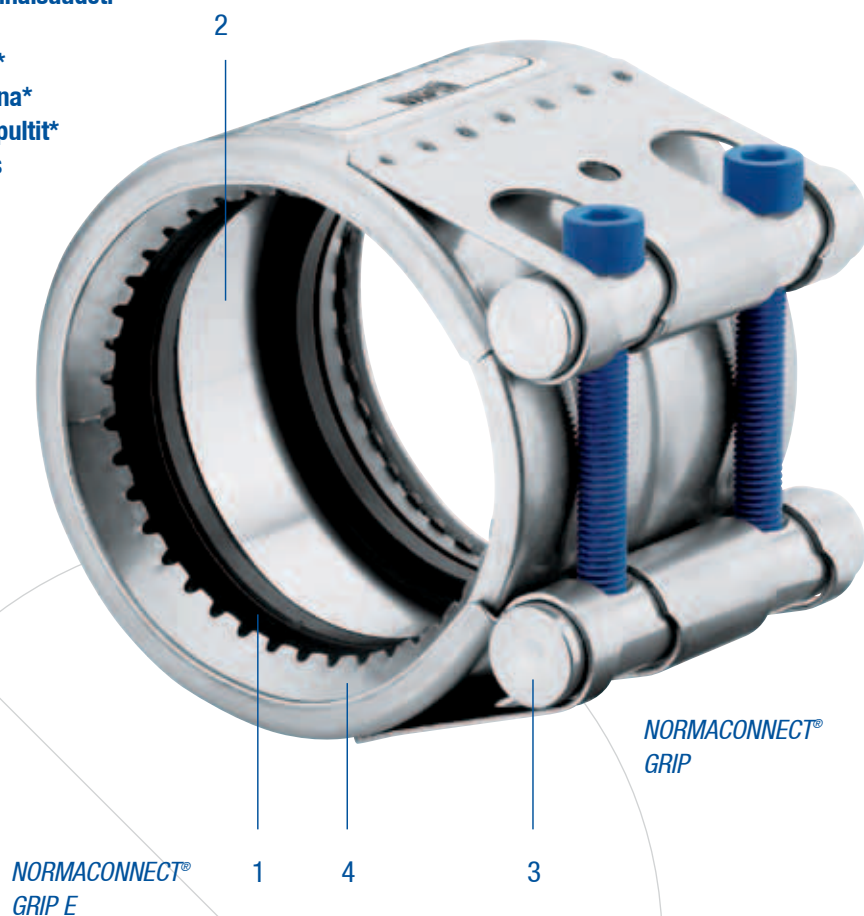
## VAHVA PUTKILIITIN

Vetolujia NORMACONNECT® GRIP/GRIP E –putkiliittimiä käytetään metalliputkien liittämiseen. Kartiohammastettu ankkurirengas (4) pureutuu putken pintaan (teräs, ruostumaton teräs tai valurauta) ja takaa luotettavan ja vahvan vetolujuuden. Erikoisrakenteensa ansiosta liitin kestää myös korkeaa värinärasitusta.

### NORMACONNECT® GRIP/GRIP E Ominaisuudet:

1. Kaksihuulinen tiivistysmenetelmä\*
2. Sisään asennettu Sisäpanta vakiona\*
3. Suuria rasituksia kestävät lukituspultit\*
4. Kartiohammastettu ankkurirengas

\* Katso tarkemmin kohdasta Tuote-edut sivuilta 6–7.



## Tiedustelut/tilaaminen

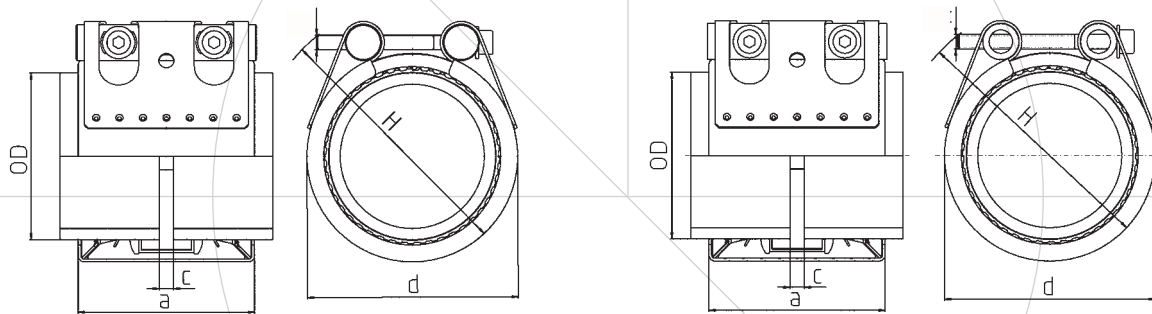
Tehdessäsi tiedusteluja tai tilauksia ilmoita seuraavat tiedot:

**Example:**

1.	Tyyppi (GRIP/GRIP E)	GRIP
2.	Vaadittu materiaali (W2, W4, W5), (vrt. sivu 10)	W5
3.	Putken ulkohalkaisija (vrt. taulukko)	88.9
4.	Tiivistekumin materiaali (EPDM, NBR)	EPDM

Tässä esimerkissä tilausteksti olisi: NORMACONNECT® GRIP – W5 – 88,9 – EPDM

# NORMACONNECT® GRIP/GRIP E



NORMACONNECT® GRIP

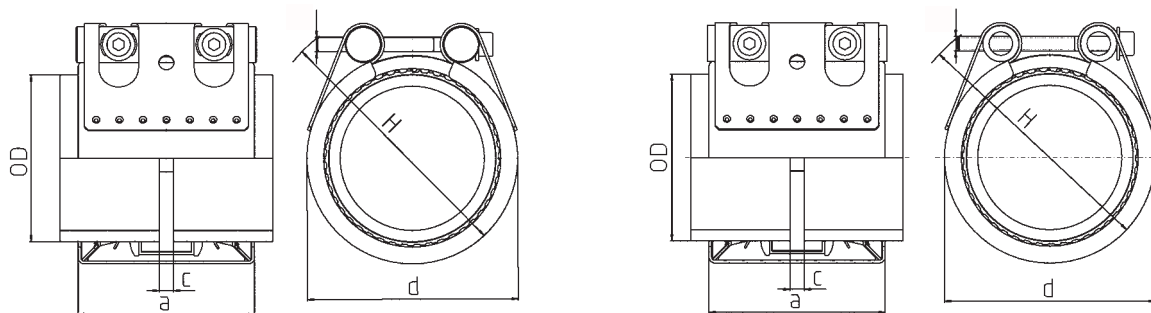
NORMACONNECT® GRIP E

Ulkohalkaisija (mm)	Kirstysalue (mm)		PN <sup>1)</sup> (bar)	WP <sup>2)</sup> (bar)	C <sub>max</sub> (mm)	Mitat		
	ulkohalk. min	ulkohalk. max				a (mm)	kiristettynä noin (mm)	
							d	H
26.9	26.4	27.5	16	70	3	67	50	70
28.0	27.5	28.5	16	70	3	67	50	70
30.0	29.5	30.6	16	70	3	67	50	70
33.7	33.0	34.3	16	60	3	67	55	75
35.0	34.5	35.6	16	60	8	63	55	75
38.0	37.5	38.6	16	60	8	63	60	80
42.4	41.7	43.0	16	50	8	63	65	85
44.5	44.0	45.1	16	50	8	63	65	85
48.3	47.6	50.5	16	50	8	63	70	90
54.0	53.3	54.6	16	50	17	78	75	95
57.0	56.3	57.7	16	50	17	78	80	100
60.3	59.5	61.0	16	40	17	78	85	105
63.0	62.2	63.9	16	40	17	78	85	105
70.0	69.0	71.0	16	40	25	98	90	110
73.0	72.1	73.8	16	40	25	98	95	115
76.1	75.2	77.0	16	35	25	98	100	120
78.0	77.1	78.9	16	35	25	98	100	120
80.0	79.0	80.8	16	35	25	98	100	120
84.0	83.0	85.0	16	35	25	98	105	125
88.9	87.0	89.9	16	35	25	98	110	130
101.6	100.4	102.8	16	35	25	98	125	145
104.0	102.8	106.1	16	35	25	98	125	145
110.0	108.8	111.4	16	35	25	98	130	150
114.3	113.0	115.5	16	35	25	98	135	155
122.0	120.8	123.2	16	32	35	115	145	165
129.0	127.6	131.1	16	32	35	115	155	185
133.0	131.5	134.4	16	32	35	115	160	190
139.7	138.1	141.6	16	32	35	115	165	195
141.3	139.6	142.8	16	32	35	115	170	200
154.0	152.3	156.1	16	32	35	115	180	210
159.0	157.3	160.7	16	32	35	115	185	215
168.3	166.5	170.1	16	32	35	115	195	225

<sup>1)</sup> **PN** (nimellispaine) on varmuuskertoimeen > 4 perustuva suurin sallittu käyttöpaine laivanrakennuksessa.

<sup>2)</sup> **WP** on suurin NORMA-määrittelyn mukaiseen varmuuskertoimeen perustuva käyttöpaine teollisuuden **sovelluksissa**

# NORMACONNECT® GRIP/GRIP E



NORMACONNECT® GRIP

NORMACONNECT® GRIP E

Ulkohalkaisija (mm)	Kirstysalue (mm)		MAWP <sup>1)</sup> (bar)		WP <sup>2)</sup> (bar)		C <sub>max</sub> (mm)	Kirstysalue			
	ulkohalk. min	ulkohalk. max	GRIP	GRIP E	GRIP	GRIP E		a (mm)		Kiristettynä noin (mm)	
193.7	192.0	196.0	16.0	10.0	32.0	20.0	35	142	141	225	255
206.0	202.0	208.0	16.0	10.0	32.0	20.0	35	142	141	240	270
219.1	216.0	221.0	16.0	10.0	32.0	20.0	35	142	141	250	280
225.0	222.0	227.0	13.0	10.0	26.5	16.0	35	142	140	255	285
229.9	228.0	232.0	13.0	5.5	26.0	16.0	35	142	140	260	290
244.5	242.0	247.0	12.0	5.5	24.5	15.0	35	142	140	275	305
254.0	250.0	256.0	11.5	5.5	22.5	14.0	35	142	140	285	315
267.0	264.0	269.0	11.0	5.5	22.5	13.5	35	142	140	300	330
273.0	270.0	275.0	11.0	5.5	22.0	13.0	35	142	140	305	335
306.0	302.0	308.0	9.5	5.5	19.5	10.5	35	142	140	340	370
323.9	320.0	327.0	6.5	3.0	13.0	9.5	35	142	140	355	385
326.0	322.0	329.0	6.5	3.0	13.0	9.5	35	142	140	360	390
355.6	352.0	359.0	6.0	2.7	12.0	8.5	35	142	140	390	420
406.4	402.0	410.0	4.5	2.5	9.0	7.0	35	142	140	440	470
429.0	426.0	431.0	4.0	2.5	8.5	6.5	35	142	140	460	490
442.0	439.0	444.0	4.0	2.5	8.0	6.5	35	142	140	475	505
457.2	454.0	459.0	4.0	2.5	8.0	6.0	35	142	140	490	520
508.0	505.0	510.0	2.5	2.0	5.0	4.0	35	142	140	540	570
531.0	528.0	534.0	2.5	1.5	5.0	4.0	35	142	140	565	595
558.8	556.0	562.0	2.0	1.5	4.5	3.5	35	142	140	590	620
609.6	606.0	613.0	1.5	1.0	3.0	2.0	35	142	140	640	670
634.0	631.0	637.0	1.5	---	3.0	---	35	142	---	665	695
711.2	707.0	715.0	1.5	---	2.5	---	35	142	---	745	775

<sup>1)</sup> MAWP MAWP on varmuuskertoimeen > 4 perustuva suurin sallittu käyttöpainne laivanrakennuksessa.

<sup>2)</sup> WP WP on suurin NORMA-määrittelyn mukaiseen varmuuskertoimeen perustuva käyttöpainne teollisuuden sovelluksissa.

Liitettävien putkien halkaisijoiden ero saa olla korkeintaan 5 mm.





## NORMACONNECT® GRIP E–FP

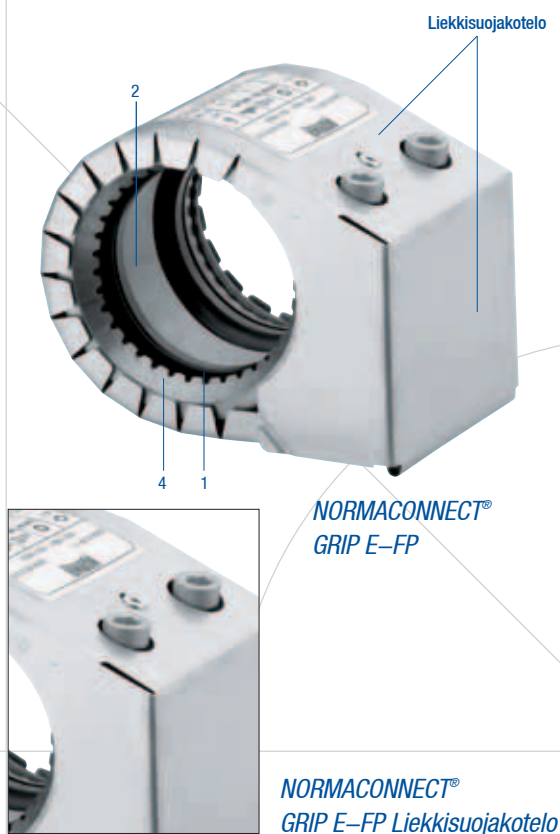
### TULENKESTÄVÄ LIITIN

Integroidulla liekkisuojaalla varustettuja **NORMACONNECT® GRIP E–FP** –putkiliittimiä käytetään meriteknisissä soveluksissa (siviili- ja sota-) sekä sprinklerijärjestelmissä. Tätä tarkoitusta varten GRIP E –tyyppi on varustettu ruostumattomasta teräksestä valmistetulla lisäkotelolla sekä tulenkestävällä vuorauksella, joka kestää jopa 850°C:n lämpötilan. Putkiliitin vastaa uusimpia VdS–direktiivejä, IACS P2.11:ta ja ISO 19921/22:ta. Koot, paineet ja mitat pyydettyinä.

**NORMACONNECT® GRIP E–FP Ominaisuudet:**

1. Kaksihuulinen tiivistysmenetelmä\*
2. Sisään asennettu Sisäpanta vakiona\*
4. Kartiohammastettu ankkurirengas\*

\* Katso tarkemmin kohdasta Tuote–edut sivuilta 6–7.



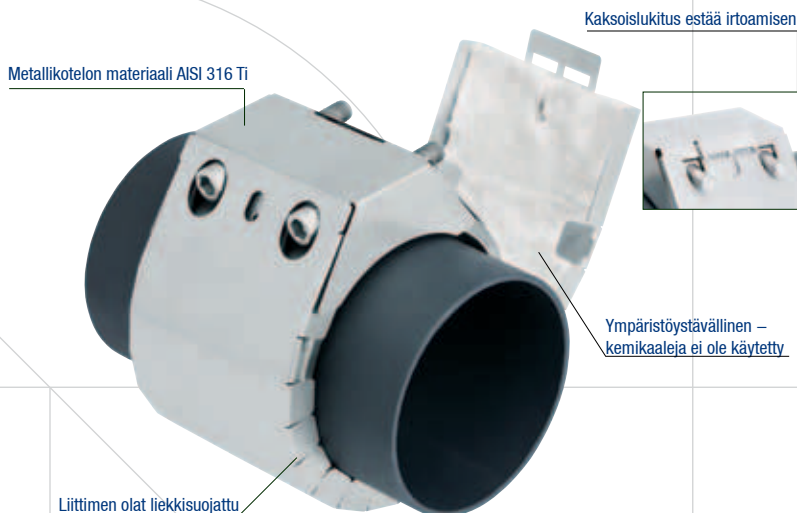
## NORMACONNECT® RFP

### RFP LAIVANRAKENNUKSEN SOVELLUKSIIN

Uusi NORMACONNECT® RFP on jälkiasennettava liekkisuojakotelo, joka on suunniteltu erityisesti käytettäväksi kaikkien NORMACONNECT® FLEX, GRIP ja REP –putkiliittimien kanssa. Sen kevyt paino ja yksinkertainen rakenne mahdollistavat nopean ja helpon kokoonpanon ilman työkaluja. Sisäänrakennettu palonkestävä mineraalikulitumatto antaa korkealuokkaisen liekkisuojaoksen.

Uusi jälkiasennettava liekkisuojakotelo RFP on laajasti testattu ja se on Saksan Lloydin hyväksymä. Hyväksynät ovat meneillään myös seuraavissa: Bureau Veritas, American Bureau of Shipping, Det Norske Veritas, Lloyd's Register RINA, Korean Register of Shipping, Russian Maritime Register of Shipping, Polski Rejestr Statkon ja Nippon Kaiji Kyokai / Class NK.

- Liekinkestävä 850°C:een asti
- Jälkiasennettava
- Helppo kokoonpano ilman työkaluja
- Kevyt paino
- Täyttää IACS–vaatimukset
- Liekkisuojamatossa ei kemikaaleja
- Erittäin joustava
- Selvästi tunnistettavissa onko liitin liekkisuojaattu vai ei
- Kestää mekaanista rasitusta
- Pienemmät varastointikulut



### Tiedustelut/tilaaminen

Tehdessäsi tiedusteluja tai tilauksia ilmoita seuraavat tiedot:

(Saatavissa koot 30,0–406,4 mm):

	<b>Esimerkki:</b>
1. Tyyppi (GRIP E–FP) .....	GRIP E–FP
2. Vaadittu materiaali (W5), (vrt. sivu 10) .....	W5
3. Putken ulkohalkaisija (vrt. taulukko) .....	406.4
4. Tiivistekumin materiaali (EPDM, NBR) .....	EPDM

Tässä esimerkissä tilausteksti olisi: NORMACONNECT® GRIP E–FP – W5 – 406,4 – EPDM

# NORMACONNECT® RFP



# NORMACONNECT® PLAST GRIP E

## LIITIN MUOVIPUTKILLE

Vetolujia NORMACONNECT PLAST GRIP /PLAST GRIP E –putkiliittämiä käytetään muoviputkien liittämiseen.

Erikoisrakenteisen ankkurirenkaan sileät kynsirivit pureutuvat putken pintaan vaurioittamatta muovimateriaalia. Kohdistettu voima jakautuu tasaisesti putken pinnalle.

NORMACONNECT® PLAST GRIP /PLAST GRIP E Ominaisuudet:

- 1.Kaksihuulinen tiivistysmenetelmä\*
- 2.Sisään asennettu Sisäpanta vakiona\*
- 3.Ankkurirengas\*

\* Katso tarkemmin kohdasta Tuote–edut sivuilta 6–7.

6. Valinnainen tukirengas

PE- ja PP-muoveista valmistettuja putkia liitettäessä on käytettävä tukirengasta. Pehmeästä termoplastisesta muovista (esim. PE) valmistettuja putkia liitettäessä on tukirenkaan käyttäminen välttämätöntä. Tukirengas työnnetään putken päähän sisään liitosalueelle. Näin se suojaa putkea muodonmuutokselta.



## Tiedustelut/tilaaminen

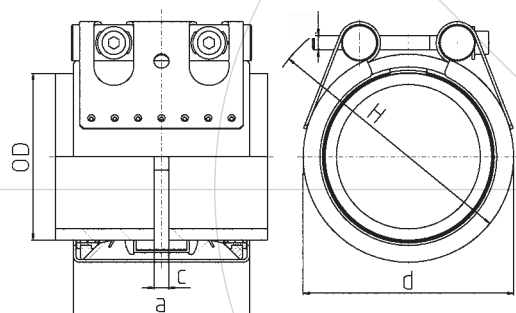
Tehdessäsi tiedusteluja tai tilauksia muista ilmoita seuraavat tiedot:

**Esimerkki:**

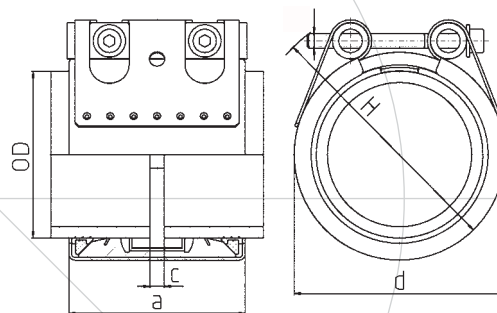
1.Tyyppi (PLAST GRIP/PLAST GRIP E)	PLAST GRIP
2.The required material (W2, W5) (vrt. sivu 10)	W5
3.Putken ulkohalkaisija (vrt. taulukko)	90
4.Tiivistekumin materiaali (EPDM, NBR)	EPDM

Tässä esimerkissä tilausteksti olisi: NORMACONNECT® PLAST GRIP – W5 – 90 – EPDM



# NORMACONNECT® PLAST GRIP E



NORMACONNECT® PLAST GRIP



NORMACONNECT® PLAST GRIP E

Ulkohalkaisija (mm)	Kirstysalue ulkohalk.min – ulkohalk.max Muovit (mm)		PN <sup>1)</sup>  (bar)	WP <sup>2)</sup>  (bar)	C <sub>max</sub> (mm)	Kirstysalue		
	a (mm)	kiristettynä d noin (mm)				H noin (mm)		
40.0	39.0	– 40.5	10	16	8	62	60	80
42.4	41.7	– 43.0	10	16	8	62	65	85
48.3	47.6	– 49.5	10	16	8	62	70	90
50.0	49.0	– 50.5	10	16	8	62	70	90
60.3	59.5	– 61.0	10	16	17	78	85	105
63.0	62.0	– 63.5	10	16	17	78	85	105
73.0	72.0	– 74.0	10	16	25	98	95	115
75.0	74.0	– 76.0	10	16	25	98	100	120
76.0	75.0	– 77.0	10	16	25	98	100	120
88.9	88.0	– 90.0	10	16	25	98	110	130
90.0	89.0	– 91.0	10	16	25	98	110	130
101.6	100.4	– 102.8	10	16	25	98	125	145
110.0	109.0	– 111.0	10	16	25	98	130	150
114.3	113.0	– 115.5	10	16	25	98	135	155
140.0	139.0	– 141.0	10	16	35	115	160	180
141.3	138.1	– 141.6	10	16	35	115	165	185
160.0	159.0	– 162.0	10	16	35	115	180	200
168.3	166.5	– 170.1	10	16	35	115	190	210
180.0	178.0	– 182.0	–	16	35	142	210	240
200.0	198.0	– 202.0	–	16	35	142	230	260
219.1	217.0	– 222.0	–	16	35	142	250	280
225.0	222.0	– 227.0	–	10	35	142	255	285
250.0	247.0	– 253.0	–	10	35	142	280	310
273.0	271.0	– 276.0	–	10	35	142	305	335
280.0	277.0	– 283.0	–	10	35	142	310	340
315.0	311.0	– 318.0	–	10	35	142	345	375
323.9	320.0	– 327.0	–	6	35	142	355	385
355.0	352.0	– 359.0	–	6	35	142	385	415
400.0	396.0	– 404.0	–	6	35	142	430	460
406.4	402.0	– 410.0	–	6	35	142	440	470

<sup>1)</sup> PN ) on varmuuskertoimeen > 4 perustuva suurin sallittu käyttöpaine laivanrakennuksessa.

<sup>2)</sup> WP on NORMA-määrittelyn mukaiseen varmuuskertoimeen perustuva suurin käyttöpaine teollisuussovelluksissa.

# NORMACONNECT® COMBI GRIP E

## YHDISTÄVÄ PUTKILIITIN

Vetolujia NORMACONNECT® COMBI GRIP/COMBI GRIP E –putkiliittimiä käytetään muovi- ja metalliputkien väliin liitoksiin. Muoviputken puolella liittimen ankkurirenkaan sileät kynsirivit puristuvat putken pintaan vaurioittamatta materiaalia. Samalla kohdistettu voima jakautuu tasaisesti putken pinnalle. Metalliputken puolella liittimen kartiohammastettu ankkurirengas tarttuu putken pintaan. Ankkurirenkaan erikoisrakenteen ansiosta liitin kestää myös korkeaa värinärasitusta.

NORMACONNECT® COMBI GRIP/COMBI GRIP E Ominaisuudet:

- 1.Kaksihuulinen tiivistysmenetelmä\*
- 2.Sisään asennettu Sisäpanta vakiona\*
- 3.Ankkurirengas\*

\* Katso tarkemmin kohdasta Tuote-edut sivuilta 6–7.

## 6. Valinnainen tukirengas

PE- ja PP-muoveista valmistettuja putkia liitettäessä on käytettävä tukirengasta. Pehmeästä termoplastisesta muovista (esim. PE) valmistettuja putkia liitettäessä on tukirenkaan käyttäminen välttämätöntä. Tukirengas työnnetään putken päähän sisään liitosalueelle. Näin se suojaa putkea muodonmuutokselta.



## Tiedustelut/tilaaminen

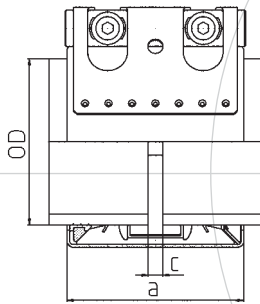
Tehdessäsi tiedusteluja tai ilmoita seuraavat tiedot

**Esimerkki:**

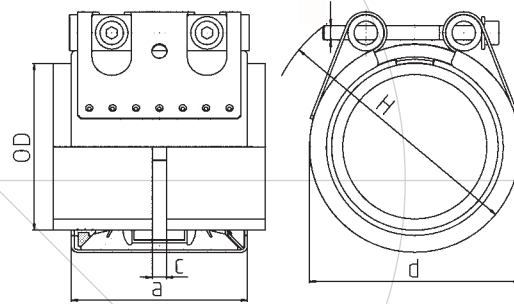
1. Tyyppi (PLAST GRIP/PLAST GRIP E)	COMBI GRIP
2. Vaadittu materiaali (W2, W5). (vrt. sivu 10)	W5
3. Putken ulkohalkaisija (vrt. taulukko)	88.9/90
4. Tiivistekumin materiaali (EPDM, NBR)	EPDM

Tässä esimerkissä tilausteksti olisi: NORMACONNECT® COMBI GRIP – W5 – 88,9 – EPDM



# NORMACONNECT® COMBI GRIP E



NORMACONNECT® COMBI GRIP



NORMACONNECT® COMBI GRIP E

Ulkohalkaisija COMBI GRIP/COMBI GRIP E (mm)	Kiristysalue		Kiristysalue		PN <sup>1)</sup>  (bar)	WP <sup>2)</sup>  (bar)	C <sub>max</sub> (mm)	Kiristysalue		
	ulkohalk. min	– ulkohalk. max	ulkohalk. min	– ulkohalk. max				a (mm)	d Kiristettynä noin (mm)	H noin (mm)
		Muovit (mm)		Metalli (mm)						
40.0/38.0	39.0	– 40.5	37.5	– 38.6	10	16	8	62	60	80
40.0/42.4	39.0	– 40.5	41.7	– 43.0	10	16	8	62	65	85
42.4/42.4	41.7	– 43.0	41.7	– 43.0	10	16	8	62	65	85
48.3/48.3	47.6	– 50.5	47.6	– 50.5	10	16	8	62	70	90
50.0/48.3	49.0	– 50.5	47.6	– 50.5	10	16	8	62	70	90
60.3/60.3	59.5	– 61.0	59.5	– 61.0	10	16	17	78	85	105
63.0/60.3	62.0	– 63.5	59.5	– 61.0	10	16	17	78	85	105
73.0/73.0	72.0	– 74.0	72.1	– 73.8	10	16	25	98	95	115
75.0/76.1	74.0	– 76.0	75.2	– 77.0	10	16	25	98	100	120
88.9/88.9	88.0	– 90.0	87.0	– 89.9	10	16	25	98	110	130
90.0/88.9	89.0	– 91.0	87.0	– 89.9	10	16	25	98	110	130
101.6/101.6	100.4	– 102.8	100.4	– 102.8	10	16	25	98	125	145
110.0/108.0	109.0	– 111.0	106.8	– 109.2	10	16	25	98	130	150
110.0/114.3	109.0	– 111.0	113.0	– 115.5	10	16	25	98	135	155
114.3/114.3	113.0	– 115.5	113.0	– 115.5	10	16	25	98	135	155
125.0/129.0	124.0	– 126.0	127.6	– 131.1	10	16	35	115	150	170
140.0/139.7	139.0	– 141.0	138.1	– 141.6	10	16	35	115	160	180
141.3/141.3	138.1	– 141.6	139.6	– 142.8	10	16	35	115	165	185
160.0/159.0	159.0	– 162.0	157.3	– 160.7	10	16	35	115	180	200
168.3/168.3	166.5	– 170.1	166.5	– 170.1	10	16	35	115	190	210
200.0/204.0	198.0	– 202.0	202.0	– 206.0	–	16	35	142	235	265
219.1/219.1	217.0	– 222.0	216.0	– 221.0	–	16	35	142	250	280
225.0/219.1	222.0	– 227.0	216.0	– 221.0	–	10	35	142	255	285
225.0/222.0	222.0	– 227.0	220.0	– 224.0	–	10	35	142	255	285
250.0/254.0	247.0	– 253.0	250.0	– 256.0	–	10	35	142	285	315
273.0/273.0	271.0	– 276.0	270.0	– 275.0	–	10	35	142	305	335
280.0/273.0	277.0	– 283.0	270.0	– 275.0	–	10	35	142	310	340
323.9/323.9	320.0	– 327.0	320.0	– 327.0	–	6	35	142	355	385
355.0/355.6	351.0	– 359.0	352.0	– 359.0	–	6	35	142	390	420
400.0/406.4	396.0	– 404.0	402.0	– 410.0	–	6	35	142	440	470
406.0/406.4	402.0	– 410.0	402.0	– 410.0	–	6	35	142	440	470

<sup>1)</sup> PN ) on varmuuskertoimeen > 4 perustuva suurin sallittu käyttöpainne laivanrakennuksessa.

<sup>2)</sup> WP WP on suurin NORMA-määrittelyn mukaiseen varmuuskertoimeen perustuva käyttöpainne teollisuuden sovelluksissa.

# NORMACONNECT® FGR Tarvikkeet



## Tukirengas

Käytetään liittimien NORMACONNECT® PLAST GRIP/PLAST GRIP E, COMBI GRIP/COMBI GRIP E kanssa W5-materiaalilla (1.4571). Kupari- ja CuNiFe-putkille on pyynnöstä saatavissa messingistä valmistettu tukirengas

	S-3.2 (SDR 7.5)	S-4 (SDR 9)	S-5 (SDR 11)	S-6.3 (SDR 13.6)	
Ø ulko mm	Ø sisä* mm	Ø sisä* mm	Ø sisä* mm	Ø sisä* mm	VPE
40	29	31	32.6	34	10
50	36	38.8	40.8	42.6	10
63	45.6	48.8	51.4	53.6	10
75	54.4	58.2	61.4	64	10
90	65.4	69.5	73.6	76.8	10
110	79.5	85.4	90	93.8	10
125	91	97	102.2	106.6	5
140	102.2	108.6	114.6	119.4	5
160	116.2	124.2	130.8	136.4	5

\* Muut halkaisijat pyynnöstä.

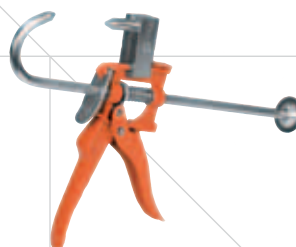
	S-8 (SDR 17)	S-10 (SDR 21)	S-12.5 (SDR 26)	S-16 (SDR 33)	
Ø ulko mm	Ø sisä* mm	Ø sisä* mm	Ø sisä* mm	Ø sisä* mm	VPE
40	35.2	-	36	-	10
50	44	45.6	46	-	10
63	55.4	57	58.2	59	10
75	66	67.8	69.5	70.4	10
90	79.5	81.4	83	84.4	10
110	96.8	99.4	101.6	103.2	10
125	110.2	113	115.4	117.2	5
140	123.4	126.6	129.2	131.4	5
160	141	144.6	147.6	150.2	5

\* Muut halkaisijat pyynnöstä

## Asennuspihdit/asennushihna

NORMACONNECT® REP E – LIITTIMELLE

Ø ulko mm	Tilausteksti
38-168.3 mm	REP E:n asennuspihdit
180-1200 mm	REP E:n asennuspihdit

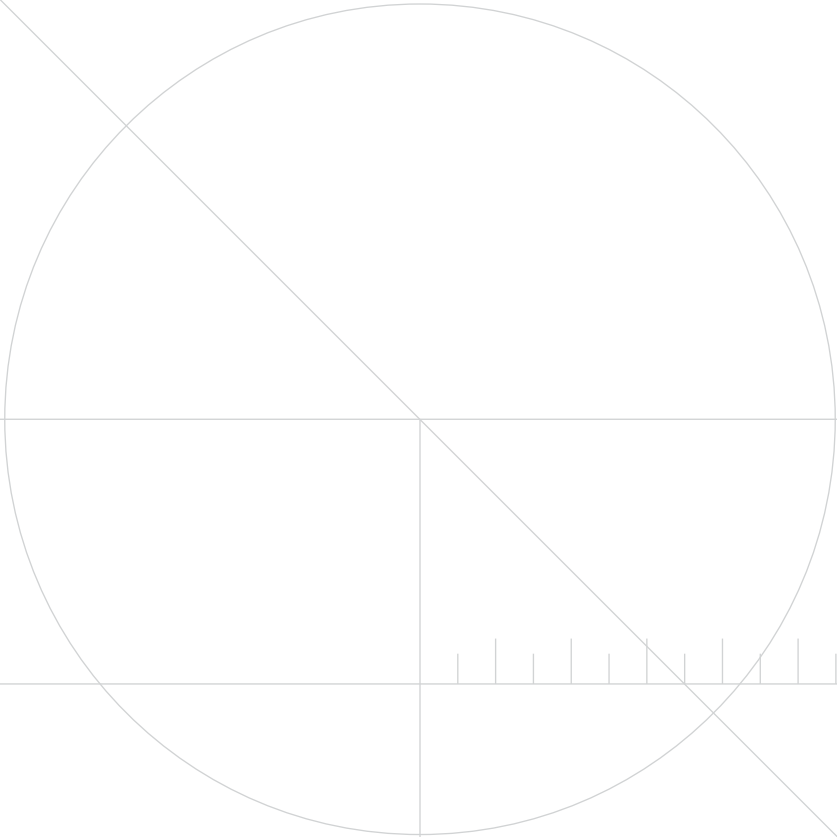


# MUISTIINPANOJA





**MUISTIINPANOJA**



# MUISTINPANOJA



"NORMA Group on liitântäteknikoiden strateginen kehityskumppani ja globaali ratkaisujen toimittaja. Jakelupalveluissamme yhdistyvät letkujen ja putkien vakioliittimien maailman johtavat tuotemerkit ja vertaansa vailla oleva asiantuntemus sellaisilla aloilla kuten päästöjen rajoittaminen, jäähdytysjärjestelmät, ilmanotto, apujärjestelmät ja infrastruktuuri"

**NORMA®**  
Tuotevalikoima

- **NORMACLAMP®**  
= Letkuliittimet
- **NORMACONNECT®**  
= Putkiliitännät
- **NORMAFIX®**  
= Kiinniketuotteet
- **NORMAQUICK®**  
= Pikaliittimet
- **NORMAFLEX®**  
= Nestejärjestelmät
- **NORMAPLAST®**  
= Muovituotteet

**RAMATOR**

**RAMATOR Oy**

Kärsämäentie 35

FIN-20360 Turku

Finland

Tel.: +358 (0)10 835 3000

Fax: +358 (0)10 835 3010

[info@ramator.fi](mailto:info@ramator.fi)

**NORMA Germany GmbH**

Postfach 11 49 · D-63461 Maintal

Edisonstraße 4 · D-63477 Maintal

Tel.: +49 (61 81) 4 03-0

Fax: +49 (61 81) 4 03-210

[www.normagroup.com](http://www.normagroup.com)

[info@normagroup.com](mailto:info@normagroup.com)