

**HA11 5I AR**

FI Suomi

FI

**Alkuperäiskäyttöohjeen käännös****Sisällysluettelo**

1	Määräystenmukainen käyttö .....	71
2	Turvallisuutta koskevat perusohjeet .....	71
3	Tekniset tiedot .....	72
4	Kuvaus .....	73
5	Käyttöönotto .....	75
6	Käyttö .....	75
7	Puhdistus, huolto ja korjaus .....	76
8	EY-vaatimustenmukaisuusvakuutus .....	77

**1 Määräystenmukainen käyttö**

Hydrauliyksikkö HA11 5I AR toimii korkean paineen alueella, 700 bariin asti. Sitä tulee käyttää vain käyttöyksikkönä laitteellemme PK76114.

Muunlainen tai siitä poikkeava käyttö on määräysten mukaisen käytön vastaista.

Kaikki tällä työkalulla suoritettavat työt, jotka eivät vastaa määräystenmukaista käyttöä, voivat aiheuttaa vaurioita hydrauliyksikölle, liitetyille työkaluille ja tarvikkeille.

Vahingoista

- jotka johtuvat sopimattomien painetyökalujen tai muiden valmistajien painetyökalujen käytöstä tai
- käytöstä, joka tapahtuu määräystenmukaisen käytön ulkopuolella,

ei Novopress ota vastuuta.

Määräystenmukaiseen käyttöön kuuluu myös käyttöohjeiden huomioiminen, tarkastus- ja huoltovaatimusten täyttäminen sekä kaikkien asiaankuuluvien turvallisuusohjeiden noudattaminen niiden nykyisessä versiossa.

**2 Turvallisuutta koskevat perusohjeet**

Eräät tekstikohdat on merkitty seuraavilla symboleilla. Noudata näitä ohjeita ja toimi kyseisissä tapauksissa erityisen varovaisesti. Anna kaikki työturvallisuusohjeet edelleen myös muille käyttäjille ja työntekijöille!

**VAROITUS!**

Tämä tieto viittaa mahdolliseen vaaratilanteeseen, jonka seurauksena voi olla kuolema tai vakava ruumiinvamma.

**VARO!**

Tämä tieto tarkoittaa mahdollista vaaratilannetta, josta seurauksena voivat olla vähäiset tai lievät vammat ja / tai esinevahingot.

**Opastus!**

Tällä symbolilla merkityt tiedot liittyvät suoraan toiminnan tai käytön vaiheiden kuvaukseen.

**Lue käyttöohjeet huolellisesti läpi!**

**Noudata oheisia turvallisuusohjeita!**

**Noudata maakohtaisia turvallisuusmääräyksiä!**

**VAROITUS!****Lue kaikki turvamääräykset ja ohjeet!**

Turvamääräysten ja ohjeiden noudattamatta jättäminen voi aiheuttaa sähköiskun, tulipalon ja/tai vakavia vammoja.

Sen vuoksi:

- Talleta kaikki turvamääräykset ja ohjeet myöhempää käyttöä varten.

### 3 Tekniset tiedot

#### Sähkömoottori:

Liitäntäjännite:	ks. tyyppikilpi
Moottorin teho:	0,37 kW
Moottorin virta:	3,7 A

#### Hydrauliikka:

Hydrauliliitäntä:	Pistokeliitäntä
Käyttöpaine:	700 bar max.
Korkean paineen syöttöteho:	4,0 l/min
Matalan paineen syöttöteho:	0,34 l/min
Öljytilavuus (käytettävissä):	4,0 l
Säiliön tilavuus	5,0 l
Mitat:	K = 425 mm; L = 260 mm; P = 420 mm
Paino öljyn kanssa:	26,7 kg

Hydrauliöljy:

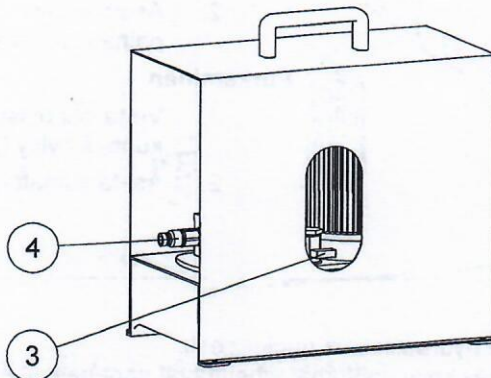
Tehtaalla täytetty öljy: Panolin P9632



## 4 Kuvaus

FI

### 4.1 Säiliön ilmausventtiili (3)



	<p><b>Varo!</b>  <b>Säiliö voi vaurioitua säiliön ilmausventtiilin (3) ollessa suljettuna.</b>          Jos yksikkö toimii säiliön ilmausventtiili (3) suljettuna, säiliö voi vaurioitua          Sen vuoksi:          – Avaa säiliön ilmausventtiili (3) käyttöönoton yhteydessä!</p>
	<p><b>Varo!</b>  <b>Pumppu voi vaurioitua makuuasennossa kytkettynä.</b>          Pumppu ei välttämättä ime öljyä ollessaan makuulla. Tällöin se vaurioituu.          Sen vuoksi:          – Älä kytke laitetta makuuasennossa.</p>

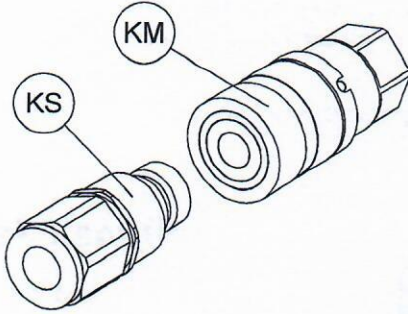
- Säiliön ilmausventtiili (3) on suljettu kuljetusta varten.
- Säiliön ilmausventtiili (3) on ehdottomasti avattava käyttöönoton yhteydessä (vipu on silloin kohtisuorassa).
- Kohtisuorassa asennossa (työasennossa) voi poistoilman mukana paeta kevyt öljysumu. Tämän hydrauliyksikölle muodostama öljykalvo tulee poistaa ajoittain.

### 4.2 Liitântä PK76114

PK76114 liitetään hydrauliyksikölle hydrauliletkulla (2).  
 Hydrauliletku liitetään pistokeliitännällä.

## Hydrauliiliitännän kytkentä

### Pistokeliitäntä



#### Kokoaminen

1. Poista suojatulppa.
2. Aseta liitinhylsy (KM) pistokeliitäntään (KS) ja paina kunnes se lukittuu.

#### Purkaminen

1. Vedä liitinhylsyn mustaa rengasta taakse, kunnes hylsy "ponnahtaa" pois pistokkeesta.
2. Aseta suojatulppa.

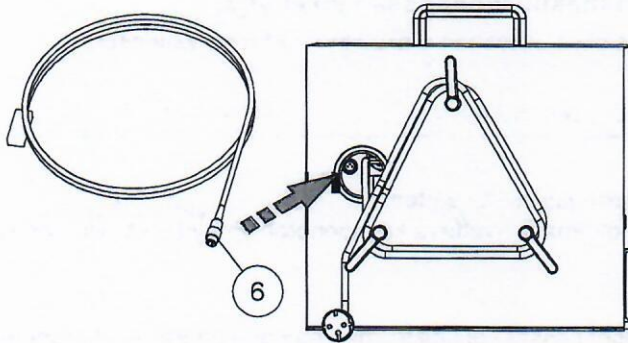


#### Opastus!

- Käsittele hydrauliletkua huolellisesti. Liitäntäpaikkojen taittumat aiheuttavat ennenaikaisen vikaantumisen. Liitettäessä on varmistettava, että liitännässä ei ole likaa.
- Pyyhi liitäntäholkki puhtaalla ja nukkaamattomalla liinalla ennen toisen PK76114:n liittämistä.
- PK76114 tulisi olla aina liitettynä.
- Tarkasta öljytaso muodostaessasi ja purkaessasi kytkentää.

## Sähköliitännän kytkentä

### Käsipainikkeen liitäntä hydraulilaitteelle



1. Mikäli tarpeen: Liitä pistokeliitin (6) hydraulilaitteen pistokkeeseen.



#### Opastus!

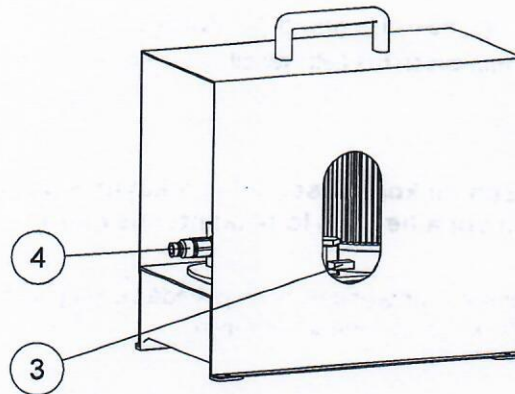
Huomaa verkkojännite (katso tyyppikilpi)!

2. Kytke verkkopistoke sähköverkkoon.



## 5 Käyttöönotto

FI



1. Avaa säiliön ilmausventtiili (3). (Vipu on kohtisuorassa)

### Ilmaus

1. Aseta hydrauliyksikkö korkeammalle kuin PK76114.
2. Aja liitetty PK76114 käyntiin ja sammuksiin useaan kertaan.  
⇒ Laitteisto ilmaa itsensä.


## 6 Käyttö

	<p><b>Varo!</b>  <b>Pumppu voi vaurioitua makuuasennossa kytkettynä.</b>          Pumppu ei välttämättä ime öljyä ollessaan makuulla, jolloin se vahingoittuu.          Sen vuoksi:          – Älä kytke laitetta makuuasennossa.</p>
	<p><b>Varo!</b>  <b>Hydrauliyksikön vaurioituminen liian korkean öljyn lämpötilan takia.</b>          Sen vuoksi:          – On valvottava, että öljyn lämpötila ei ylitä 70° C käytön aikana.</p>
	<p><b>Opastus!</b>          PK76114 ajaa heti takaisin, kun käsipainike päästetään.</p>

1. Paina painiketta ja pidä sitä painettuna kunnes moottori sammuu ja työkalu ajaa takaisin.
  - PK76114:n tarjottimet ajavat eteen.  
PK76114 "työskentelee".
  - Jos asetettu paine saavutetaan, moottori sammuu ja työkalu ajaa takaisin.
2. Vapauta käsipainike työn valmistuttua.

## 7 Puhdistus, huolto ja korjaus

Suosittellemme teettämään korjaukset ja huollot NOVOPRESS-ammattiliikkeissä.  
Anna laite ainoastaan ammattilaisen huollettavaksi!


	<p><b>VARO!</b> Puhdistuksen tai korjauksen aikana käynnistyskytkimen painaminen vahingossa voi aiheuttaa loukkaantumisvaaran.</p> <p>Sen vuoksi:</p> <ul style="list-style-type: none"> <li>- Ota huomioon turvallisuusohjeet ja vedä verkkopistoke aina irti ennen puhdistus-, huolto- tai korjaustöiden aloittamista.</li> </ul>
---	---

### Öljytason tarkastus

- Öljyä on oltava näkölasin puoliväliin saakka.
- Öljyä on lisättävä, jos se ei yllä näkölasin puoliväliin saakka. Lisää öljyä tarvittaessa.

### Öljyn lisääminen

- Ruuvaa irti säiliön ilmausventtiilin punainen ruuvi
- Mikäli tarpeen: Avaa säiliön ilmausventtiili (3) (vipu on kohtisuorassa).

	<p><b>Opastus!</b> Täytä säiliö näkölasin puoliväliin saakka.</p>
--	---

- Lisää uusi öljy säiliön ilmausventtiilin (3) kautta.
- Ruuvaa säiliön ilmausventtiilin punainen ruuvi kiinni

### Öljyn vaihto

Ensimmäinen öljyn vaihto:	noin 1000 käynnistykseen jälkeen tai kun öljy on silminnähten likaista
Öljyn määrä	5,0 litraa
Hydrauliöljy:	katso tekniset tiedot

**Puhdistus:** Poista öljykalvo hydraulyksiköltä kerran kuukaudessa.

**Hydrauliletku:** Tarkasta hydrauliletku vaurioiden varalta kerran kuukaudessa.

Hydrauliikkaletku on vaihdettava:

- kun pinnalla on havaittavissa murtumia, puristumisjälkiä tai taivutuskohtia
- kun muodostuu rakkuloita
- kun hydrauliikkanestettä vuotaa
- kun letkuliittimet ovat vaurioituneet
- kun pinnalla erottuu värimuutoksia, esim. liuottimista johtuen.

Hydrauliikkaletkut tulee vaihtaa 5 vuoden välein, vaikka näkyviä vaurioita ei olisi.



**Silmämääräinen ja sähköinen tarkastus**

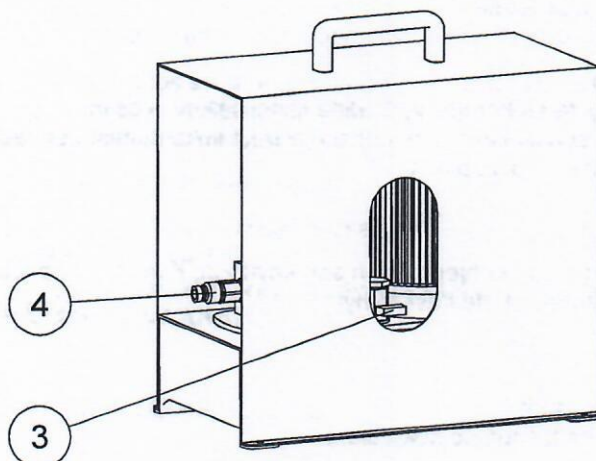
Säännöllisin  
väliajoin:

Tarkasta verkkovirtajohto sekä pistoke ja jatkojohto pistokkeineen ulkoisten  
vaurioiden varalta ja anna tarvittaessa korjattavaksi

6 kuukauden välein:

Tarkastus sähkötyökaluja koskevan standardin DIN VDE 0701 - 0702  
mukaisesti pätevän sähkötekniikon, valtuutetun korjaamon tai Novopress  
Neusin toimesta

FI



## 8 EY-vaatimustenmukaisuusvakuutus

EY-direktiivien 2006/42/EY; 2011/65/EU; 2014/30/EU mukaan

Vakuutamme, että hydrauliyksikkö

**HA11 5I AR**

vastaa suunnittelultaan ja rakennetavaltaan sekä myyntiin saattamaltamme malliltaan asianomaisia  
turvallisuuden ja terveyden perusvaatimuksia. Tuotteen määräystenvastaisessa käytössä tai jos  
tuotteeseen tehdään muutos, josta ei ole kanssamme sovittu, tämän vakuutuksen voimassaolo  
lakkaa.

Sovelletut normit:

EN 55014-1:2006 + A1:2009 + A2:2011; EN 55014-2:1997 + AC:1997 + A1:2001 + A2:2008;

EN 60204-1:2006; EN ISO 12100:2010

Novopress GmbH & Co. KG  
Scharnhorststr. 1  
41460 Neuss  
Saksa

Sven Meyer  
Toimitusjohtaja  
20.11.2017

**YLEISET TURVASÄÄDÖKSET**

Lue kaikki turvasäädökset ja ohjeet!

1. Pidä työpaikka puhtaana.  
Epäsiistit työpaikat ja -asemat aiheuttavat onnettomuuksia.  
Huolehdi hyvästä valaistuksesta.
2. Pidä lapset loitolla.  
Älä anna asiattomien koskea laitteeseen tai kaapeleihin.  
Pidä asiattomat poissa työpaikaltasi.
3. Käytä sopivia työvaatteita.  
Älä käytä liian väljiä vaatteita tai koruja. Voit jäädä kiinni liikkuviin osiin.  
Ulkona työskennellessä suositellaan kumihanskoja sekä liukastumista ehkäiseviä jalkineita.  
Käytä hiusverkkoa jos hiuksesi ovat pitkät.
4. Ole aina tarkkaavainen.  
Käytä laitetta vain, jos olet saanut ohjeistuksen sen käyttöön. Kiinnitä huomiota työhösi. Toimi järkevästi. Älä käytä laitetta jos et ole keskittynyt.
5. Älä nojaa liian pitkälle.  
Vältä epätavallista ruumiinasentoa.  
Ota tukeva asento ja säilytä tasapaino koko ajan.
6. Jätä suojavarusteet paikoilleen.
7. Käsikäyttöisiä laitteita ei saa käyttää kiinteinä sovelluksina.
8. Korjaus ja huolto:  
Anna korjaus- ja huoltotyöt NOVOPRESSin valtuuttaman korjaamon hoidettaviksi.  
Käytä vain alkuperäisiä ja identtisiä NOVOPRESS-varaosia.  
Vieraan henkilöstön käytöstä emme ota mitään vastuita.

**TURVAOHJEET HYDRAULILAITTEELLE**

1. Lue käyttöohjeet.  
Tutustu hydraulilaitteeseen.
2. Hoida laitetta.  
Pidä laite aina käyttövalmiissa tilassa.  
Puhtaus on hyvän ja turvallisen työn lähtökohta.
3. Sammuta hydrauliyksikön virransyöttö,
  - kun laitteella ei tehdä töitä
  - kun laitteella suoritetaan huoltotöitä.
4. Estä tahaton uudelleenkäynnistys.  
Pidä kädet / jalat poissa katkaisijoilta, kun koneella ei tehdä töitä.
5. Älä koskaan kierrä laitetta ohjeiden vastaisesti.  
Älä koskaan kannan tai vedä laitetta letkuista.  
Suojaa letkuja lämmöltä, öljyltä, teräviltä reunoilta ja painavilta kuormilta.
6. Käytä vain letkuja, liittimiä ja tarvikkeita, jotka on suunniteltu käytettäväksi hydrauliyksikön käyttöpaineessa.  
**ISKUPAINE tai KOESTUSPAINE EI OLE KÄYTTÖPAINE!**  
Estä letkujen hiertyminen ja taivuttaminen.  
Letkuliitäntöjä ei saa maalata.



7. Hydraulikkaletku on vaihdettava,
  - kun pinnalla on havaittavissa murtumia, puristumisjälkiä tai taivutuskohtia
  - kun muodostuu rakkuloita
  - kun hydraulikkaneestettä vuotaa
  - kun letkuliittimet ovat vaurioituneet
  - kun pinnalla erottuu värimuutoksia, esim. liuottimista johtuen
8. Laitteistossa käytetty paineneste on öljypohjaista. Käsittele sitä aina varoen.
  - Vältä pitkittynyttä ihokosketusta.
  - Estä painenesteen pääsy silmiin tai suuhun.

Hydraulikkaletkut tulee vaihtaa 5 vuoden välein, vaikka näkyviä vaurioita ei olisi.
9. Laitetta ei saa käyttää jos siinä on vuotoja ja on olemassa riski, että paineenalainen neste osuu ihmisiin, avotuleen, lämmityslaitteisiin, sähköjohtoihin, pohjaveteen, ruokatarvikkeisiin tai muihin aineisiin, jotka on tarkoitettu ihmisten käyttöön.
10. Hydrauliyksikköä bensiinimootorilla
  - ei saa käyttää suljetuissa tiloissa.  
**MYRKYTYSVAARA!**
  - älä lisää bensiiniä moottorin käydessä tai avotulen läheisyydessä.  
**RÄJÄHDYSVAARA!**

## TURVAOHJEET SÄHKÖTYÖKALUILLE

**HUOMIO: Sähkötyökaluja käytettäessä on aina noudatettava seuraavia perusturvatoimenpiteitä sähköiskuilta sekä loukkaantumis- ja palovammavaaralta suojautumisen takia. Lue ja noudata näitä ohjeita ennen laitteen käyttöä. Pidä nämä turvaohjeet hyvässä tallessa**

1. Huomio ympäristön vaikutukset.  
Älä jätä sähkölaitteita sateeseen.  
Älä käytä sähkötyökaluja kosteissa tai märissä olosuhteissa.  
Älä käytä sähkötyökaluja palavien nesteiden tai kaasujen läheisyydessä.
2. Suojaudu sähköiskuilta.  
Älä kiinnitä ylimääräisiä tehokilpiä tai symboleita niiteillä tai ruuveilla.  
Käytä liimattavia kylttejä.  
Vältä sähkötyökaluja käytettäessä kontaktia maadoitettuihin esineisiin kuten putkiin, lämpöpattereihin, jääkaappeihin ym.
3. Käytä oikeita työkaluja.  
Käytä ainoastaan käyttöohjeissa mainittuja työkaluja ja lisävarusteita.  
Älä käytä sähkölaitetta sellaisiin tehtäviin ja töihin, joihin sitä ei ole tarkoitettu.
4. Kiinnitä työkalupale pitävästi.  
Kiinnitä työkalupale paikalleen puristimilla tai ruuvipenkkiin.  
Näin se on tukevammin kiinni kuin kädellä pitämällä ja voit käyttää laitetta molemmin käsin.
5. Älä ylikuormita sähkötyökaluasi.  
Työskentelet paremmin ja turvallisemmin annetulla tehoalueella.
6. Älä käytä johtoa väärin.  
Älä kanna sähkölaitetta johdosta.  
Älä vedä pistoketta pistorasiasta vetämällä johdosta.  
Suojaa johto lämmöltä, öljyltä, hapoilta ja teräviltä reunoilta.  
Käytä kosteissa tiloissa tai ulkona työskentelyyn vain siihen sallittua jatkojohtoa, joka on merkattu vastaavasti.
7. Vältä tahatonta käynnistymistä.  
Varmista, että sähkölaite on kytketty pois ennen verkkopistokkeen liittämistä.  
Älä pidä sormeasi katkaisijalla työkalua kantaessasi.  
Älä käytä sähkölaitetta, jos PÄÄLLE/POIS-katkaisija ei toimi kunnolla.

8. Vedä verkkopistoke pois:
  - kun laitetta ei käytetä
  - ennen laitteen huoltoa
  - työkalua vaihdettaessa.
9. Huolla laitetta hyvin.  
Paras ja turvallisin työ taataan, kun:
  - pidät sähkölaitteen puhtaana
  - noudatat voitelun, työkalun ja lisälaitteiden vaihdon ohjeita
  - tarkastat liitäntä- ja jatkojohdon säännöllisesti
  - annat vahingoittuneen johdon ammattilaisen korjattavaksi
  - pidät kahvat kuivina, puhtaina ja vapaina öljystä sekä rasvasta
  - annan ammattilaisen tarkastaa ja puhdistaa sähkölaitteen 900 käyttötunnin jälkeen.
10. Säilytä sähkötyökaluja huolellisesti.  
Varastoi sähkötyökalut ja tarvikkeet lasten ulottumattomiin kuivaan ja korkeaan paikkaan tai suljettuun tilaan.
11. Sähkölaitteita käyttää usein useampi henkilö.  
Tarkasta siksi ennen työn aloittamista:
  - pistoke istuvuuden ja ulkoisten vaurioiden varalta
  - liitäntäjohto ulkoisten eristysvaurioiden ja taitosten varalta
  - laitteen kaapelitulo istuvuuden ja suojaletkun vaurioiden varalta
  - katkaisijan istuvuus ja ulkoiset vauriot
  - suojalaitteet tai vahingoittuneet osat oikean toiminnan varalta
  - liikkuvien osien liikkuvuus ja vauriot
  - älä käytä laitetta jos havaitaan vaurioita
  - räjähdyssuojatut laitteet saa liittää vain maadoitettuihin pistorasioihin.
  - räjähdyssuojattujen laitteiden pistokkeilla on oltava maadoituskontakti.
  - sähkövarauksen purkunauhalla on oltava maadoituskontakti räjähdyssuojattuja laitteita käytettäessä.
  - anna sähkölaitteet ammattilaisen tai NOVOPRESS in valtuuttaman korjaamon korjattaviksi
  - käytä vain alkuperäisiä ja identtisiä NOVOPRESS-varaosia.